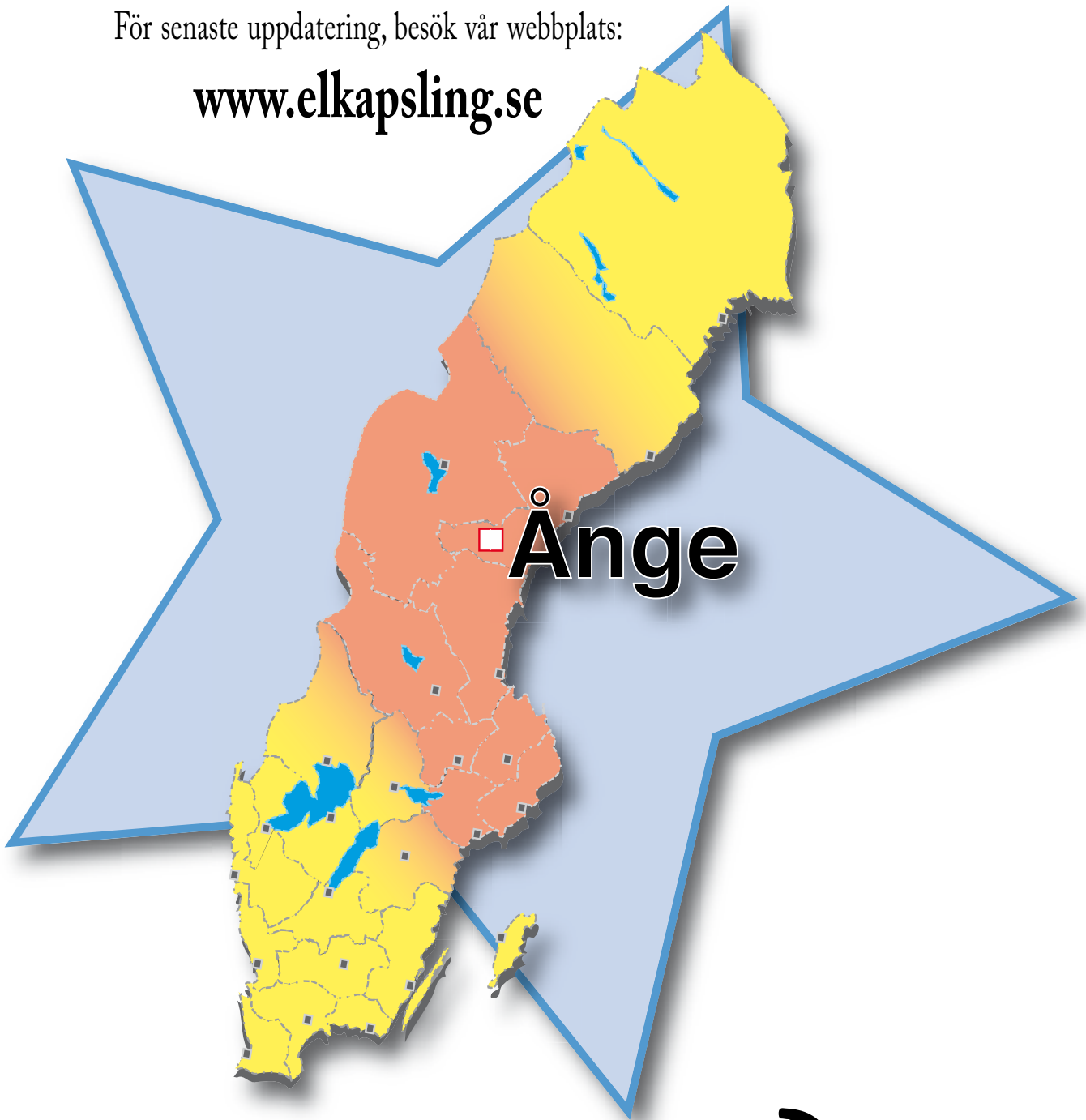


För senaste uppdatering, besök vår webbplats:

[www.elkapsling.se](http://www.elkapsling.se)



Svensk tillverkning } ger  
Svensk kvalitet } svenska  
Svenska priser } jobb ...

# EPP – Pulpeter



EPP 20 60 50 + UPP 70 60 40 + PK 60



Locken på alla pulpeter hålles öppna med gasdämpare.

EPP 20 60 50 + PP 85

EPP 20 60 50 + UPP 70 60 40

## Användningsområde:

Manöverpulpeter variabla i höjdlöd, genom att använda olika höjder på underskåp eller pelare.

## Produktbeskrivning:

Pulpeterna är tillverkade i 2 mm kallvalsad stålplåt.

## Ytbehandling:

Pulverlack med strukturerad yta, RAL 7035 (grå).

Montageplåtarna i förzinkad olackerad plåt.

## Konstruktion:

Den separata pulpeditdelen kan alternativt monteras på 2 olika höjder av skåp, beroende på om operatören skall sitta eller stå. Den kan även monteras direkt på pelare. Pulpeten kan erhållas med påbyggnads-

kapsling med plats för monitorer och liknande.

Pulpetlocket är försett med gasdämpare för öppethållning och kapslingen är utrustad med fäste för montering av DIN-skenor och dyliskt. Underskåpen utgörs av modifierade AES- och AEO skåp med fast bakstycke och lös insatsplåt. Samtliga lås är i DIN-standard med 3 mm tapp. Pelaren är försedd med invändiga ankarjärn för fastsättning av kablage.

## Underskåpen levereras med sockel – 100 mm hög.

## Viktigt:

Pulpeditdelen kan även skruvas fast direkt på vägg eller i golvskåpens dörrar och bakstycken.

## Tillbehör

Bottenplåtar .....	10:2
Jordfläta .....	26:2
Klimatanläggningar .....	20:2
Lås .....	29:2
Ventilationsfläktar.....	23:2

Om så önskas utför vi håltagning i locket eller dörrarna, efter erhållen ritning.

Det sker innan lackeringen, varför ytan inte riskeras att skadas.

Rostfria pulpeditlock på begäran.

Foto och beskrivning  
– se text fr.o.m. sidan 1:2

## Sida

Detaljerade ritningar med måttangivelser finns för varje enskilt skåp på Elkapslings hemsida.

Sök på: [www.elkapsling.se](http://www.elkapsling.se)

Välj: under "Produkter"

Välj: "Produktsortiment"

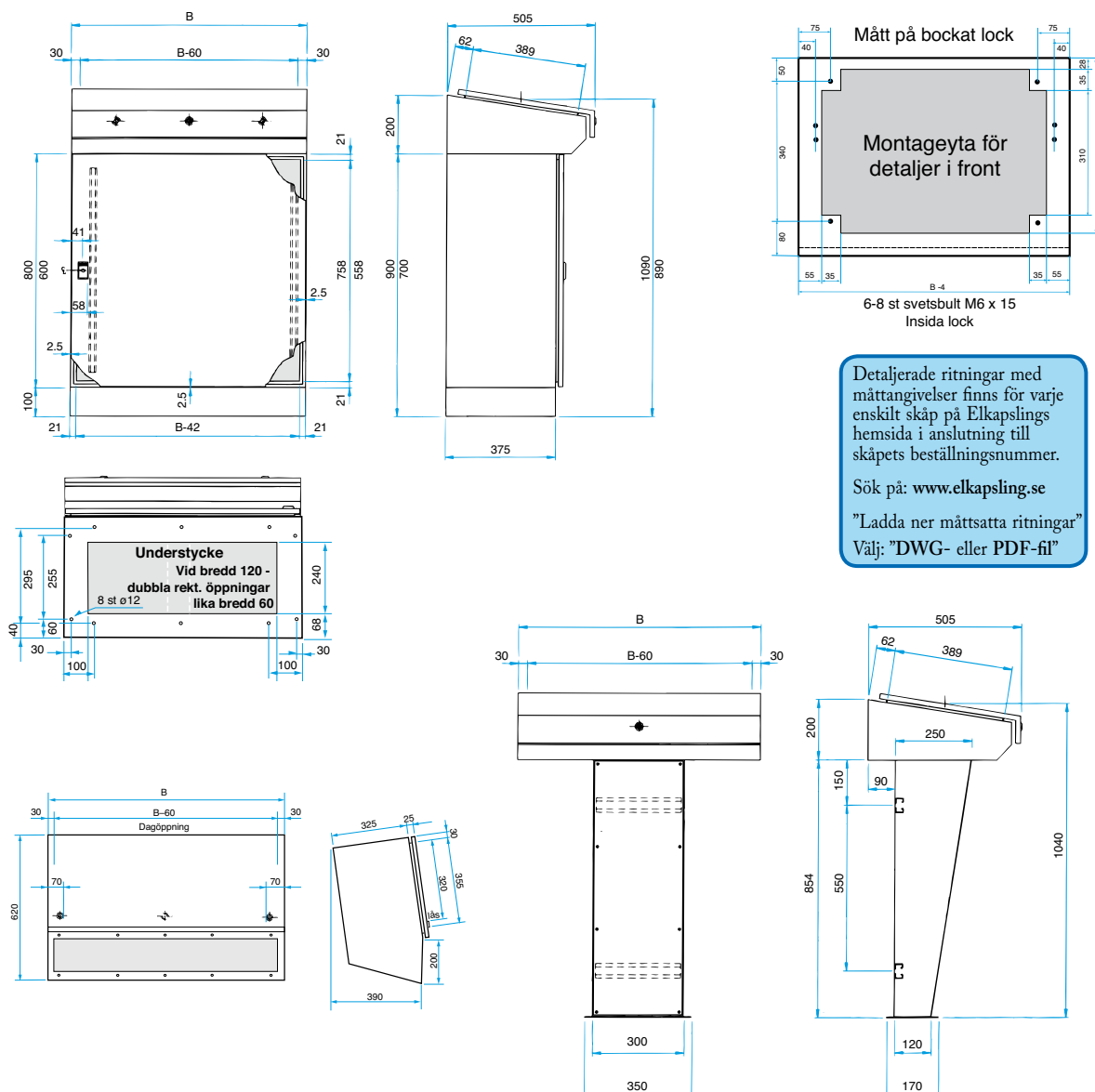
Välj: "Typ av skåp" (exempel Golvskåp)

Välj: "Serie" (exempel USE)

Välj: "Beställningsnummer"

"Ladda ner måttsatta ritningar"

Välj: "DWG- eller PDF-fil"



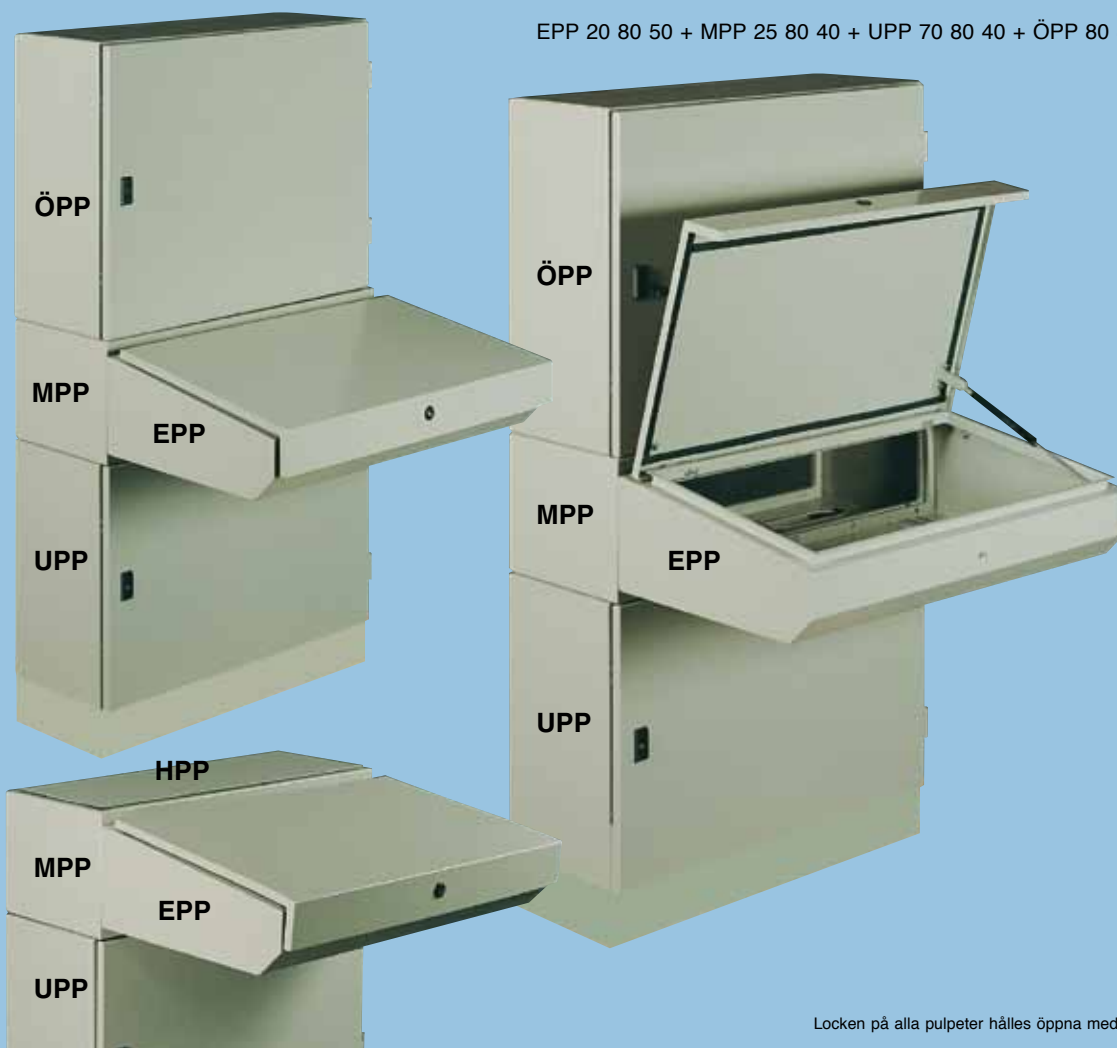
**PULPET, serie EPP / S**

(Alla mått i mm)

Bredd på pulpet	Höjd till centrum på manöveryta	Beställningsnummer					Total höjd:
		Pulpetdel:	Underskåp inkl. sockel:	Antal dörrar	Pelare: (ers. underskåp)	Påbyggnadskapsling: Höjden ökar med 400 mm vid mont.	
500	890	<b>EPP 20 50 50</b>	<b>UPP 70 50 40</b>	1	—	<b>PK 50</b>	925
	1090	"	<b>UPP 90 50 40</b>	1	—	"	1125
	1040	"	—	—	<b>PP 85</b>	"	1075
600	890	<b>EPP 20 60 50</b>	<b>UPP 70 60 40</b>	1	—	<b>PK 60</b>	925
	1090	"	<b>UPP 90 60 40</b>	1	—	"	1125
	1040	"	—	—	<b>PP 85</b>	"	1075
800	890	<b>EPP 20 80 50</b>	<b>UPP 70 80 40</b>	1	—	<b>PK 80</b>	925
	1090	"	<b>UPP 90 80 40</b>	1	—	"	1125
	1040	"	—	—	<b>PP 85</b>	"	1075
1000	890	<b>EPP 20 100 50</b>	<b>UPP 70 100 40</b>	2	—	<b>PK 100</b>	925
	1090	"	<b>UPP 90 100 40</b>	2	—	"	1125
	1040	"	—	—	<b>PP 85</b>	"	1075
1200	890	<b>EPP 20 120 50</b>	<b>UPP 70 120 40</b>	2	—	<b>PK 120</b>	925
	1090	"	<b>UPP 90 120 40</b>	2	—	"	1125
	1040	"	—	—	<b>PP 85</b>	"	1075

# EPP – Pulpeter

EPP 20 80 50 + MPP 25 80 40 + UPP 70 80 40 + ÖPP 80 80 40



Locken på alla pulpeter hålles öppna med gasdämpare.

EPP 20 80 50 + MPP 25 80 40 + UPP 70 80 40 + HPP 80 40

## Användningsområde:

Pulpet med både manöver- och indikeringsdel.

## Produktbeskrivning:

Pulpeterna är tillverkade i 2 mm kallvalsad stålplåt.

## Ytbehandling:

Pulverlack med strukturerad yta, RAL 7035 (grå).

Montageplåtarna i förzinkad olackerad plåt.

## Konstruktion:

Den separata pulpetdelen kan alternativt monteras på 2 olika höjder av skåp, beroende på om operatören skall sitta eller stå. Den kan även monteras direkt på pelare. Pulpeten kan erhållas med påbyggnads-

kapsling med plats för monitorer och liknande. Pulpetlocket är försett med gasdämpare för öppethållning och kapslingen är utrustad med fäste för montering av DIN-skenor och dylikt.

Under- och överskåpen utgörs av modifierade AES- och AEO skåp med fast bakstycke och lös insatsplåt.

Samtliga lås är i DIN-standard med 3 mm tapp.

Pelaren är försedd med invändiga ankarjärn för fastsättning av kablage.

## Underskåpen levereras med sockel – 100 mm hög.

## Viktigt:

Pulpetdelen kan även skruvas fast direkt på vägg eller i golvskapens dörrar och bakstycken.

## Tillbehör

Bottenplåtar .....	10:2
Jordfläta .....	26:2
Klimatanläggningar .....	20:2
Lås .....	29:2
Ventilationsfläktar.....	23:2

Om så önskas utför vi håltagning i locket eller dörrarna, efter erhållen ritning.

Det sker innan lackeringen, varför ytan inte riskeras att skadas.

Rostfria pulpetlock på begäran.

Foto och beskrivning  
– se text fr.o.m. sidan 1:2

## Sida

Detaljerade ritningar med måttangivelser finns för varje enskilt skåp på Elkapslings hemsida.

Sök på: [www.elkapsling.se](http://www.elkapsling.se)

Välj: under "Produkter"

Välj: "Produktsortiment"

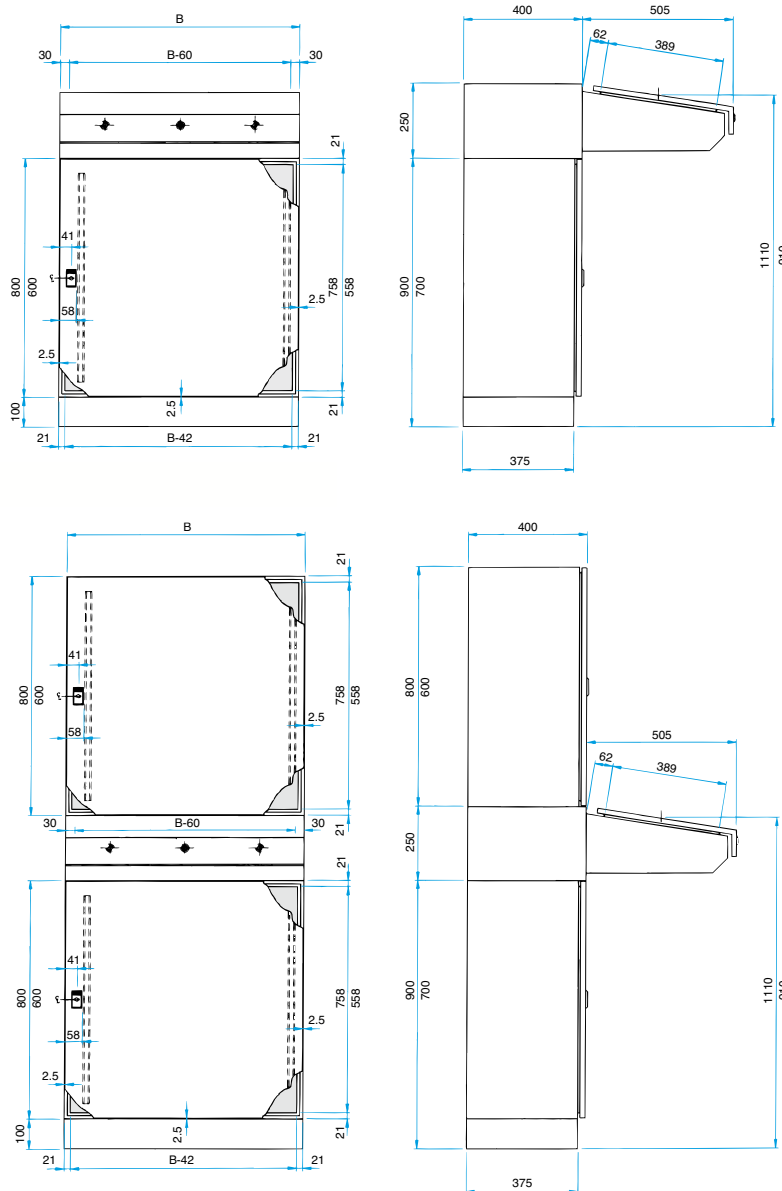
Välj: "Typ av skåp" (exempel Golvskåp)

Välj: "Serie" (exempel USE)

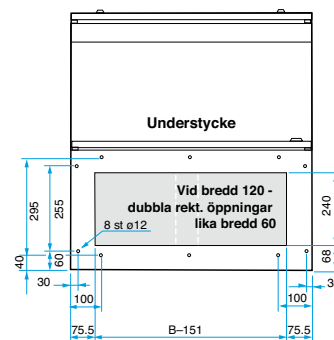
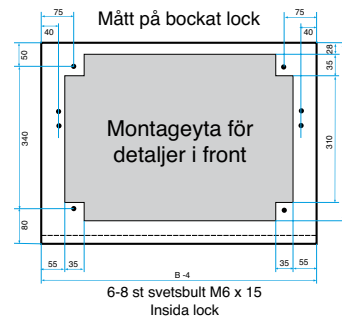
Välj: "Beställningsnummer"

"Ladda ner måttsatta ritningar"

Välj: "DWG- eller PDF-fil"



Detaljerade ritningar med måttangivelser finns för varje enskilt skåp på Elkapplings hemsida i anslutning till skåpets beställningsnummer.  
Sök på: [www.elkapling.se](http://www.elkapling.se)  
"Ladda ner mätsatta ritningar"  
Välj: "DWG- eller PDF-fil"



**PULPET, serie EPP / M**

(Alla mått i mm)

Bredd på pulpet	Höjd till centrum på manöveryta	Beställningsnummer .....					Hylla = täckplåt ej användes.	Total höjd:
		Pulpetdel:	Mellandel:	Underskåp inkl. sockel	Antal dörrar	Överskåp: Antal dörrar		
800	910	<b>EPP 20 80 50</b>	<b>MPP 25 80 40</b>	<b>UPP 70 80 40</b>	<b>1</b>	<b>ÖPP 80 80 40</b>	—	1750
		"	"	"	"	<b>ÖPP 60 80 40</b>	—	1550
		"	"	"	"	—	<b>HPP 80 40</b>	950
800	1110	<b>EPP 20 80 50</b>	<b>MPP 25 80 40</b>	<b>UPP 90 80 40</b>	<b>1</b>	<b>ÖPP 80 80 40</b>	—	1950
		"	"	"	"	<b>ÖPP 60 80 40</b>	—	1750
		"	"	"	"	—	<b>HPP 80 40</b>	1150
1000	910	<b>EPP 20 100 50</b>	<b>MPP 25 100 40</b>	<b>UPP 70 100 40</b>	<b>2</b>	<b>ÖPP 80 100 40</b>	—	1750
		"	"	"	"	<b>ÖPP 60 100 40</b>	—	1550
		"	"	"	"	—	<b>HPP 100 40</b>	950
1000	1110	<b>EPP 20 100 50</b>	<b>MPP 25 100 40</b>	<b>UPP 90 100 40</b>	<b>2</b>	<b>ÖPP 80 100 40</b>	—	1950
		"	"	"	"	<b>ÖPP 60 100 40</b>	—	1750
		"	"	"	"	—	<b>HPP 100 40</b>	1150
1200	910	<b>EPP 20 120 50</b>	<b>MPP 25 120 40</b>	<b>UPP 70 120 40</b>	<b>2</b>	<b>ÖPP 80 120 40</b>	—	1750
		"	"	"	"	<b>ÖPP 60 120 40</b>	—	1550
		"	"	"	"	—	<b>HPP 120 40</b>	950
1200	1110	<b>EPP 20 120 50</b>	<b>MPP 25 120 40</b>	<b>UPP 90 120 40</b>	<b>2</b>	<b>ÖPP 80 120 40</b>	—	1950
		"	"	"	"	<b>ÖPP 60 120 40</b>	—	1750
		"	"	"	"	—	<b>HPP 120 40</b>	1150



Locken på alla pulpeter hålles öppna med gasdämpare.

EPP 100 80

## Användningsområde:

Pulpet med stora montageytor och hög stabilitet.

## Produktbeskrivning:

Pulpeterna är tillverkade i 2 mm kallvalsad stålplåt.

## Ytbehandling:

Pulverlack med strukturerad yta, RAL 7035 (grå).  
Montageplåtarna i förzinkad olackerad plåt.

## Konstruktion:

Pulpeten är tillverkad i en enhet. Samtliga dagöppningar är försedda med dubbelkragad dagöppning (droppkant).

Pulpetlocket är försett med gasdämpare för öppethållning.

Samtliga lås är i DIN-standard med 3 mm tapp.

Pulpeten kan förses med 19" svängbar rackram.

## Montageyta:

Höjd 850 mm – bredd -50 mm.

**Pulpeten levereras inklusive sockel - 100 mm och montageplåt.**

## Tillbehör

Bottenplåtar .....	10:2
Jordfläta .....	26:2
Lås .....	29:2
Skenor .....	25:2

## Sida

Om så önskas utför vi håltagning i locket eller dörrarna, efter erhållen ritning.

Det sker innan lackeringen, varför ytan inte riskeras att skadas.  
Rostfria pulpetlock på begäran.

Foto och beskrivning  
– se text fr.o.m. sidan 1:2

Detaljerade ritningar med måttangivelser finns för varje enskilt skåp på Elkapslings hemsida.

Sök på: [www.elkapsling.se](http://www.elkapsling.se)

Välj: under "Produkter"

Välj: "Produktsortiment"

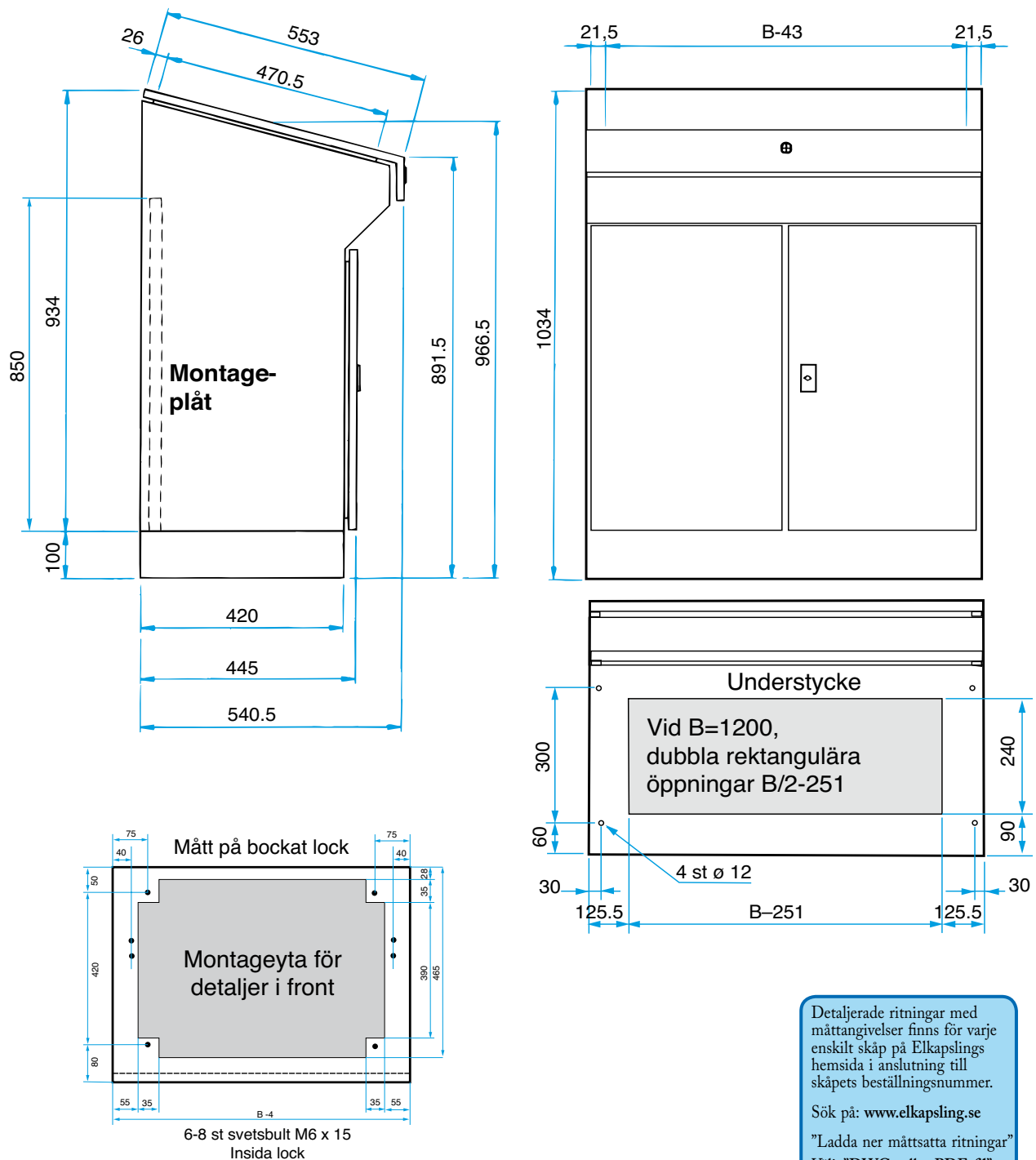
Välj: "Typ av skåp" (exempel Golvskåp)

Välj: "Serie" (exempel USE)

Välj: "Beställningsnummer"

"Ladda ner måttsatta ritningar"

Välj: "DWG- eller PDF-fil"



## PULPET, serie EPP / L

(Alla mått i mm)

Beställningsnummer:	Bredd på pulpet	Höjd till centrum på manöveryta	Höjd inklusive sockel	Antal dörrar	Vikt kg/st
EPP 100 60	600	967	1034	1	50.0
EPP 100 80	800	"	"	2	63.0
EPP 100 100	1000	"	"	2	72.0
EPP 100 120	1200	"	"	2	81.0





Locken på alla pulpeter hålles öppna med gasdämpare.

EPP 140 120

### Användningsområde:

Pulpet med stora montageytor, hög stabilitet och möjlighet att förse med dubbla montageplåtar. Specialdesignad överdel för ergonomiskt riktig placering av dataskärmar.

### Produktbeskrivning:

Pulpeterna är tillverkade i 2 mm kallvalsad stålplåt.

### Ytbehandling:

Pulverlack med strukturerad yta, RAL 7035 (grå).

Montageplåtarna i förzinkad olackerad plåt. Beställes separat enligt tillbehörsrutan nedan.

### Konstruktion:

Pulpeten är tillverkad i en enhet, vilken kan förse med reglerbara montageplåtar i olika höjder. Det möjliggör applicering av djup utrustning i bottendel och separat del för kraft- respektive styrutrustning. Pulpeten är även försedd med bakre dörrar. Samtliga dagöppningar är försedda med dubbelkragad dagöppning (droppkant). Pulpetlocket och indikeringsdel är försett med gasdämpare för öppet-hållning och pulpetdelen är utrustad med fäste för montering av DIN-skenor och dyl.

### Lås:

Samtliga lås är i DIN-standard med 3 mm tapp.

I specialutförande kan pulpeten förse med 19" svängbar rackram.

Pulpeten levereras inklusive sockel - 100 mm och montageplåt.

### Tillbehör

### Sida

Bottenplåtar .....	10:2
Jordfläta .....	26:2
Lås .....	29:2
Skenor .....	25:2

Om så önskas utför vi håltagning i locket eller dörrarna, efter erhållen ritning.

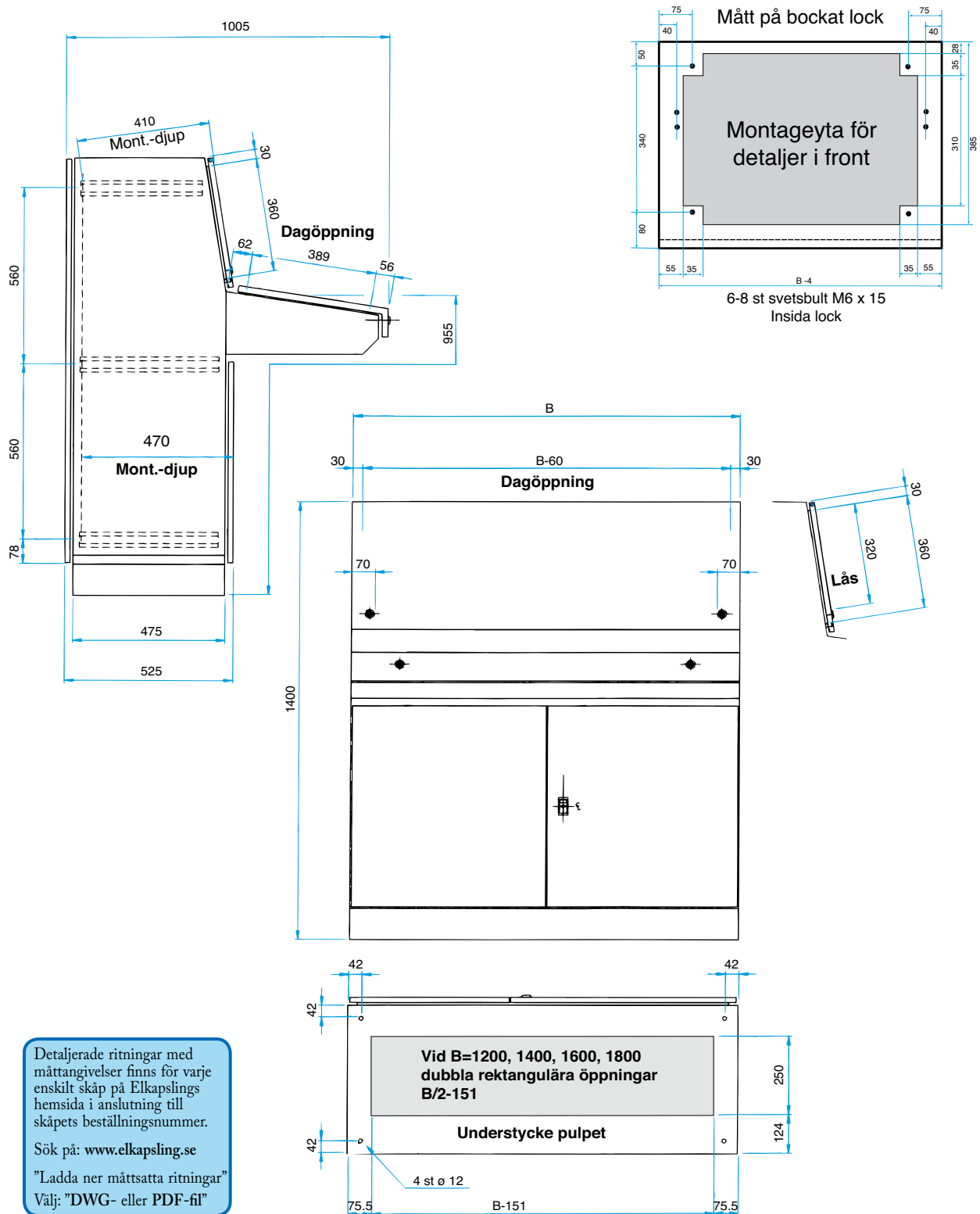
Det sker innan lackeringen, varför ytan inte riskeras att skadas.

Foto och beskrivning  
– se text fr.o.m. sidan 1:2

### För komplett pulpet erfordras:

Montageplåtar	Alla mått i mm	
Beställningsnummer	Passande pulpet med	Montageyta Höjd x bredd (mm)
MPP 75 80	800	660 x 730
MPP 140 80	800	1220 x 730
MPP 75 100	1000	660 x 930
MPP 140 100	1000	1220 x 930
MPP 75 120	1200	660 x 1130
MPP 140 120	1200	1220 x 1130





Detaljerade ritningar med måttangivelser finns för varje enskilt skåp på Elkapslings hemsida i anslutning till skåpets beställningsnummer.  
Sök på: [www.elkapsling.se](http://www.elkapsling.se)  
"Ladda ner måttsatta ritningar"  
Välj: "DWG- eller PDF-fil"

**PULPET, serie EPP / L** (Alla mått i mm)

Beställningsnummer:	Bredd på pulpet	Höjd till centrum på manöveryta	Höjd inklusive sockel	Antal dörrar	Vikt kg/st
EPP 140 80	800	955	1400	1x2	105.0
EPP 140 100	1000	"	"	2x2	120.0
EPP 140 120	1200	"	"	2x2	135.0