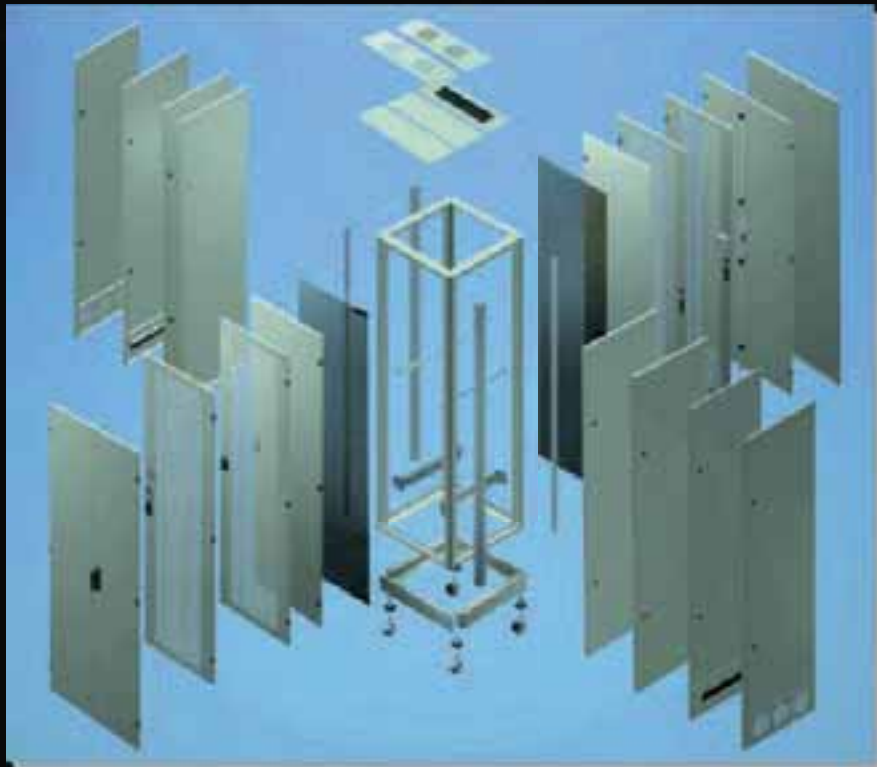




System för data,
telecom, nätverk och bredband



Standard och kundanpassat.

Det du inte hittar i den här katalogen, hittar du ingen annanstans heller. Men vi klarar det troligen ändå! T. ex. utomhusskåp, skåp för extrem värme eller kyla, isolerade, stöldskyddade skåp i speciella storlekar, aluminium, rostfritt eller galvat.



Ändå...

...talar vi inte om lång leveranstid. Inte ens när det gäller special. Kontakta våra säljare så ger vi dig snabba och ekonomiska lösningar.

På 90-talet tog vi bara ansvar för vår egen bit. Nu, på 2000-talet tar vi ansvar för hela



Helhets-know-how skapar idéer och nya lösningar.

En av våra unika egenskaper är att vi till stor del är certifierade eltekniker. En bakgrund och kunskap som skapar utrymme för nya kreativa lösningar som är lönsamma både för dig och oss själva.

Kunskapen ger oss möjligheter att alltid kunna erbjuda dig de snabbaste och mest flexibla lösningarna, konfigurerade efter dina krav och behov; med till exempel branschspecifika inbyggnader för nätverksteknik eller telekommunikation, klimatisering, övervakning samt styrning av kompletta nätverk. Mycket av detta tillverkar vi själva, men byggt på erfarenhet och kunskap erbjuder vi även ett stort handplockat sortiment med spjutspetsprodukter som kompletterar våra

egna och skapar en komplett fungerande helhet. Våra konsulter sätts i arbete redan från början tillsammans med din projektgrupp, med detta får du bättre totallösningar samtidigt som du spar både tid och pengar.

Marknadens snabbaste leveranser.

Nya DCS-katalogen är mer aktuell och komplett än någonsin. Till skillnad från många konkurrenter levererar vi alla skåp komplett färdigmonterade och vi har redan från början, byggt in allt extra som du vill ha. Produkter som i sitt standardutförande inte passar exakt, skräddarsyr vi snabbt och enkelt till minimal kostnad – en flexibilitet som ger dig långsiktigt lönsamma helhetslösningar.

Ekologisk tillverkning.

Vi anstränger oss maximalt för att skapa snåla tillverkningsresurser och minimera utsläpp av bl a koldioxid. Och redan idag bygger de flesta av våra tillverkningsprocesser på slutna luft- och vattenkretslopp. Givetvis finns det mer att göra, men det känns som en bra början och vi jobbar vidare på att bli ännu bättre.

INNEHÅLL

UTOMHUSSKÅP

DCUS	6
DCU	8

VÄGGSKÅP

HUB	11
DCV, DCL	12
Stöldskyddsskåp SSK	13

GOLVSKÅP

USE	14
Golvstativ DC	15
DCG	16
DCGS	18
ISP	19
PCE (bänk- & golvsåp)	20
ETSI/19" DSE	21
ETSI/19" DSET	22

UTRUSTNING/TILLBEHÖR

Glidskenor och profiler	23
Dörrar & bakstycken DC	24
Sido-, tak-, bottenplåtar	26
Hyllor och glidskenor	28
Datastativ DCC	30
Skåpövervakning RMC	32
Strömförsörjning	34
TeliaSonera tillbehör	37
TeliaSonera tillbehör	38
Flexibelt skåpsystem DC	utvik
Kabeltillbehör	utvik

Tester och normer
Säkerhetsskåp, stöldklass 2
Standard SS 3492. IP 20, 54, 55, 66, UL
ETSI 300 119-3. EMC - skärmade skåp
DIN 500 21 - saltspray
DIN 500 17 - tropikskåp

Många uppskattar oss främst för vår höga produktkvalitet!



Och det är bara halva sanningen!
Våra trognaste kunder älskar oss för något helt annat...

Yttersta konsekvensen av vår verksamhet är givetvis att leverera väl fungerande kvalitetsprodukter från egen fabrik, kompletterade med handplockade spjutspetsprodukter från övriga världsmarknaden.

Det som kunderna älskar mest är ändå erfarenheten och "know-how:et" samt att vi fungerar som deras bollplank och konsult. Att vi både har tid och lust att engagera oss i grundproblemen och att vi kan skräddarsy lösningar exakt efter kundernas krav och behov, samt leverera komplett fungerande produkter från A till Ö.



Innovationer och
skräddarsydda,
färdigmonterade
lösningar...

En av våra främsta konkurrensfördelar är att vi, utan krångel, kan leverera individuella, kompletta och skräddarsydda lösningar från koncept till färdigt montage, exakt anpassade till våra kunders behov. Det enda du behöver göra är att definiera dina önskemål, så tillverkar vi exakt det du vill ha samt skruvar, monterar och levererar.



Nära relationer och
personlig service...
Och ändå ett stort
företag med
resurser!

Vi är ett flexibelt företag, som det är enkelt och lätt att jobba med och beställa från. Specificera bara dina önskemål och behov, så bidrar vi med resten och levererar skräddarsydda och perfekt fungerande lösningar. Jämfört med de stora elefanterna på marknaden är vi mer personliga och roligare att jobba med och vi ger dig mer personlig och flexibel service. Trots att vi är relativt små är vi en trygg och pålitlig leverantör med tillräckliga resurser och stor leveranskapacitet.

UTOMHUS-TEKNIKSKÅP DCUS



Kraftfullt stöldskydd

Användningsområde:

Skåpen är framtagna för att användas utomhus som teknikskåp för Bredband, Telecom, Trafikövervakning och liknande applikationer där kraven på stöldskydd och isolering är stora.

Produktbeskrivning:

Skåpen är tillverkade i varmförzinkad stålplåt. Skåpen levereras med 50 mm isolering på alla vägg- och dörrytor. Delbara flänsar för enkelt fiber- eller kabelmontage. Lyftöglor för enkel montering med monterad (eller omonterad) sockel/ fundament. Sadeltak med droppkant för vattenavledning. Kabelfästjärn (ankarskena) i fundamentet. Förmonterad plintsats för värme och kyla inkl. termostat. 19"-montage, 2 par skenor 21HE i varje fack. Mätarskåp kan monteras på gavel.

Ytbehandling:

Skåpen levereras lackerade för uppställning i krävande miljöer. Som standard sker lackeringen i grönt (RAL 6009) eller grått (RAL 7035). Specialkulörer offereras.

Konstruktion:

Skåpen har fasta bakstycken och gavlar. Den dubbelkragade dagöppningen och de slutna framstolparna, ger högsta tänkbara stabilitet och täthet. Gångjärnen är dolda och låset skyddas med skyddshuv. De infällda dörrarna är vardera försedda med 6 st stöldskyddskolvar. Låshus för ASSA-cylinder som standard. Jordanslutningsbult finns i såväl dörrar som i skåpstativ. Skåpen monteras enkelt på fundament, extrafundament eller sockel.

UTOMHUS-/TEKNIKSKÅP med 1-2 dörrar serie DCUS

TILLBEHÖR DCUS

Varmförzinkat Med säkerhetslås

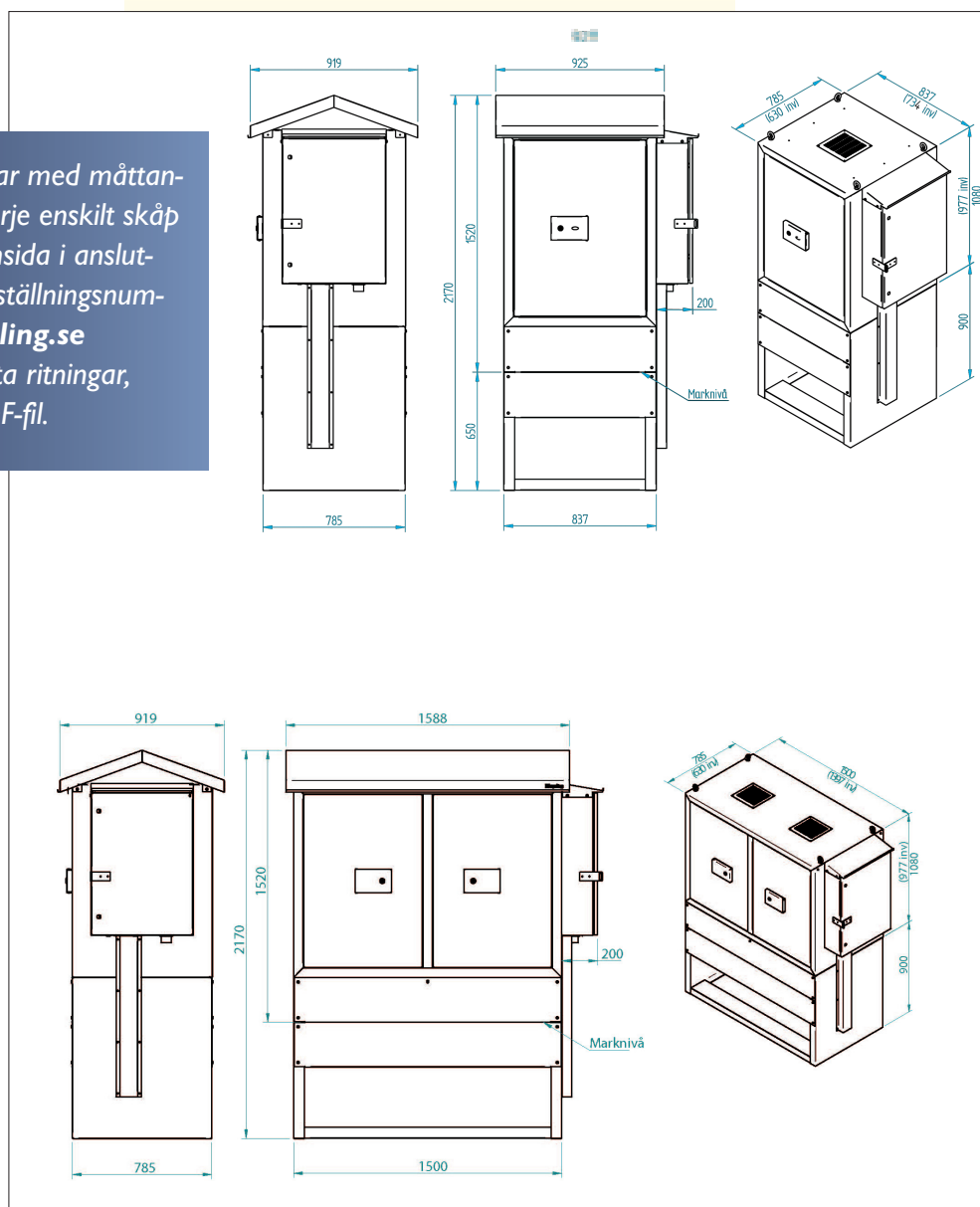
SKÅPETS FÄRG	MÅTT I MM HÖJD X BREDD X DJUP	BESTÄLLNINGSNR	VIKT KG/ST
Grått RAL 7035	1080x840x800	DCUS 108 84 80 RAL 7035	170.0
Grönt RAL 6009	1080x840x800	DCUS 108 84 80 RAL 6009	170.0
Grått RAL 7035	1080x1500x800	DCUS 108 75/75 80 RAL 7035	280.0
Grönt RAL 6009	1080x1500x800	DCUS 108 75/75 80 RAL 6009	280.0

ARTIKEL	BESTÄLLNINGSNR
Ventilerad hylla	HV 19/DCU
ETSI-skenor/par	ETSI/DCU
Arbetstält	T 15
19" strömpanel (9 uttag)	SFD/9
19" strömpanel (5 uttag, med överspänningsskydd)	SFD/5
Vägguttag (4-vägs, anslutet till plint)	VU/4
Skåpövervakning	RMC

SKYDDSFORM

IP54

Detaljerade ritningar med måttangivelser finns för varje enskilt skåp på Elkapslings hemsida i anslutning till skåpets beställningsnummer. www.elkapsling.se
Ladda ner måttsatta ritningar, välj: DWG- eller PDF-fil.



TILLBEHÖR FÖR DCUS – se även nästa sida

ARTIKEL	HÖJD (MM)	BREDD (MM)	BESTÄLLNINGSNR GRÖNT SKÅP, RAL 6009	BESTÄLLNINGSNR GRÅTT SKÅP, RAL 7035
Fundament	900	1500	F 90 150 80 RAL 6009	F 90 150 80 RAL 7035
	900	840	F 90 84 80 RAL 6009	F 90 84 80 RAL 7035
Extra fundament	500	1500	FU 50 150 80 RAL 6009	FU 50 150 80 RAL 7035
	500	840	FU 50 84 80 RAL 6009	FU 50 84 80 RAL 7035
Sockel	200	1500	SU 20 150 80 RAL 6009	SU 20 150 80 RAL 7035
	200	840	SU 20 84 80 RAL 6009	SU 20 84 80 RAL 7035
Mätarskåp 25A	800	570	MÄ 25 RAL 6009	MÄ 25 RAL 7035
3-pol. med brytare och anslutningsplint för AL/CU. Automatcentral 19 moduler.				
Slingskåp	1200	700	SL 120 70 30 RAL 6009	SL 120 70 30 RAL 7035
Monteras på DCUS gave eller bakstycke				

ARTIKEL	BESTÄLLNINGSNR (OBEROENDE AV FÄRG)
Belysning	BEL 220/E27
Belysning inkl vägguttag	BEL 220/19
Jordfelsbrytare	JFB/2pol
Dörrkontakt f. larm/bel.	BOK 5 DCUS
Fläktpaket 240 m ³ h	F 240
Fläktpaket 360 m ³ h	F 360
Värmepaket 400W	V 400
Värmepaket 150W	V 150
Reservkraftintag - 16 A	RKI 16
- inkl reverseringsbrytare	

UTOMHUS-TEKNIKSKÅP DCU



Användningsområde:

Skåpen är framtagna för att användas utomhus som teknikskåp för Bredband, Telecom, Trafikövervakning och liknande applikationer.

Produktbeskrivning:

Skåpen är tillverkade i varmförzinkad stålplåt. Skåpen levereras med 10 mm isolering på alla vägg- och dörrytor. Låshus för ASSA-cylinder. Delbara flänsar för enkelt fiber- eller kabelmontage. Lyftöglor för enkel montering med monterad (eller omonterad) sockel/ fundament. Sadeltak med droppkant för värme- och vattenavledning. Kabelfästjärn (ankarskena) i fundamentet. Förmonterad plintsats för värme och kyla inkl. termostat. 19"-montage, 2 par skenor 25HE i varje fack. Mätarskåp kan monteras på gavel.

Ytbehandling:

Skåpen levereras lackerade för uppställning i krävande miljöer. Som standard sker lackeringen i grönt (RAL 6009) eller grått (RAL 7035).

Konstruktion:

Skåpen har fasta bakstycken och gavlar. Den dubbelkragade dagöppningen och de slutna framstolparna, ger högsta tänkbara stabilitet och täthet. Gångjärnen är dolda och infällda, samt skruvade i skåpstommen. Dörrarna är lätt avlyftningsbara med en öppningsvinkel på 175°. Låsen är av 3-punkts spanjolett-typ med låshus för ASSA-cylinder som standard. Jordanslutningsbult finns i såväl dörrar som i skåpstativ. Skåpen monteras enkelt på fundament, extrafundament eller sockel.

UTOMHUS-/TEKNIKSKÅP med 1-2 dörrar, serie DCU

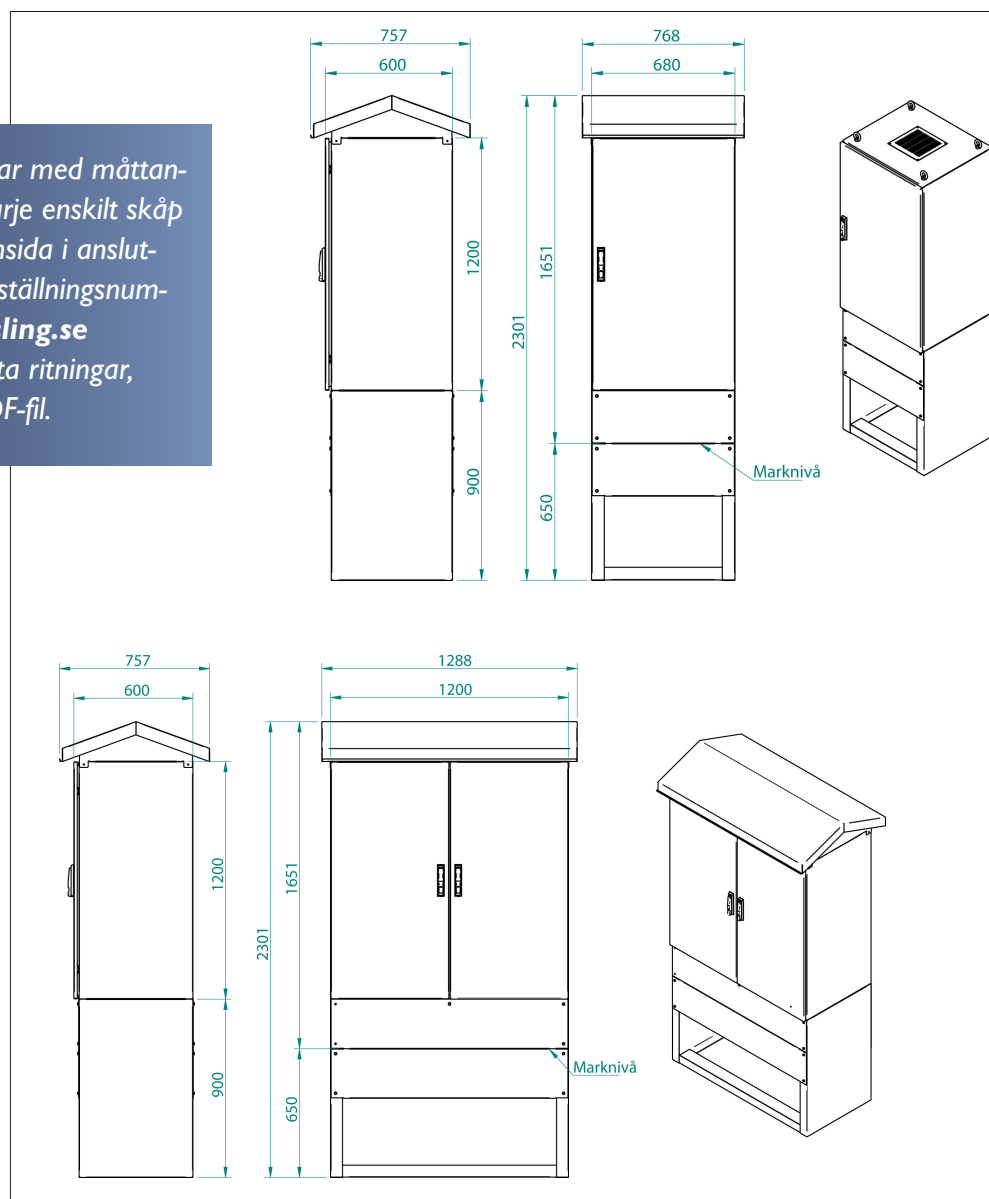
TILLBEHÖR DCU

Varmförzinkat

SKÅPETS FÄRG	MÅTT I MM HÖJD X BREDD X DJUP	BESTÄLLNINGSNR	VIKT KG/ST
Grått RAL 7035	1200x680x600	DCU 120 68 60 RAL 7035	120.0
Grönt RAL 6009	1200x680x600	DCU 120 68 60 RAL 6009	120.0
Grått RAL 7035	1200x1200x600	DCU 120 60/60 60 RAL 7035	175.0
Grönt RAL 6009	1200x1200x600	DCU 120 60/60 60 RAL 6009	175.0

ARTIKEL	BESTÄLLNINGSNR
Ventilerad hylla	HV 19/DCU
ETSI-skenor/par	ETSI/DCU
Arbetstält	T 15
19" strömpanel (9 uttag)	SFD/9
19" strömpanel (5 uttag, med överspänningskydd)	SFD/5
Vägguttag (4-vägs, anslutet till plint)	VU/4
Skåpövervakning	RMC
Montageplåt	MP 120 68
Montageplåt	MP 120 120
Ritningsficka	SKPA/DCU

Detaljerade ritningar med måttangivelser finns för varje enskilt skåp på Elkapslings hemsida i anslutning till skåpets beställningsnummer. www.elkapsling.se
Ladda ner måttsatta ritningar, välj: DWG- eller PDF-fil.



TILLBEHÖR FÖR DCU – se även nästa sida

ARTIKEL	HÖJD (MM)	BREDD (MM)	BESTÄLLNINGSNR GRÖNT SKÅP, RAL 6009	BESTÄLLNINGSNR GRÄTT SKÅP, RAL 7035	ARTIKEL	BESTÄLLNINGSNR (OBEROENDE AV FÄRG)
Fundament	900	1200	F 90 120 60 RAL 6009	F 90 120 60 RAL 7035	Belysning	BEL 220/E27
	900	680	F 90 68 60 RAL 6009	F 90 68 60 RAL 7035	Belysn inkl vägguttag	BEL 220/19
Extra fundament	400	1200	FU 40 120 60 RAL 6009	FU 40 120 60 RAL 7035	Jordfelsbrytare	JFB/2pol
	400	680	FU 40 68 60 RAL 6009	FU 40 68 60 RAL 7035	Dörrkontakt f. larm/bel.	BOK 5 DCU
Sockel	200	1200	SU 20 120 60 RAL 6009	SU 20 120 60 RAL 7035	Fläktpaket 240 m ³ h	F 240
	200	680	SU 20 68 60 RAL 6009	SU 20 68 60 RAL 7035	Fläktpaket 360 m ³ h	F 360
Mätarskåp 25A	800	570	MÄ 25 RAL 6009	MÄ 25 RAL 7035	Värmepaket 400W	V 400
3-pol. med brytare och anslutningsplint för AL/CU. Automatcentral I9 moduler.					Värmepaket 150W	V 150
Vandalskydd över lås			SH RAL 6009	SH RAL 7035	Reservkraftintag - 16 A	RKI 16
Se bild sidan 10					- inkl reverseringsbrytare	

UTOMHUS-TEKNIKSKÅP DCU



Användningsområde:

Utomhusskåp för bredband m.m. Skåpen tillverkas i varmförzinkad stålplåt samt pulverlackeras för krävande miljöer. Lättplacerade med litet byggdjup, monteras på fasader, stolpe eller fundament.

Specifikation:

- Tipprack 3HE
- Isolermatta 10 mm
- Låshus för ASSA-cylinder försedd med skyddskåpa
- Dörr med dolda gångjärn
- Regntak med droppkant
- Upphängningsjärn
- Värmeelement 150W med termostat monterad
- Potentialutjämningsats
- En delbar fläns samt en blind för tillkommande utrustning
- Anslutningsplint med vägguttag monterad
- Ytbehandling RAL 7035 grå



UTOMHUS-/TIPPRACKSKÅP, serie DCU

BENÄMNING	MÅTT I MM HÖJD X BREDD X DJUP	BESTÄLLNINGSNR	VIKT
Skåp	800x600x200	DCU 80 60 20	37 kg
Fundament	900x600x200	FU 90 60 20	23 kg
Kabelskydd	800x600x200	KS 80 60 20	13 kg
Dörrstopp		DSP 36 AEH	



För krävande miljö

Dataväggskåp i svetsad stålplåt. Avsett för data- och nätverksinstallationer i krävande miljöer. Kapslingsklass IP 55. Skåpet levereras komplett med 2 st 19"-profiler i galvad stålplåt. Profilerna är monterade 80 mm in i skåpet och är justerbara 66 mm i djupled. Väggbeslag, delbara flänsar och sats med 20 st korgmuttrar och skruv ingår i leveransen.

Specifikationer

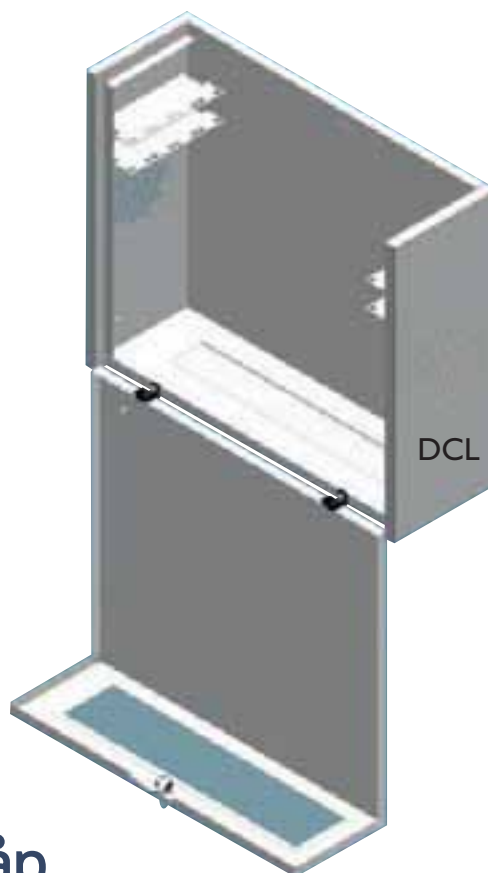
- Dörr, öppningsbar 175°, höger- el. vänsterhängd med cylinderlås (högerhängd std.).
- Fasta sidopaneler och bakstycke.
- Delbar kabelgenomföring via tak- alt. bottenplåt.
- Jordanslutning på skåpsvep och dörr.
- Ytbehandling: RAL 7035 (grå) strukturerad pulverlack.

HUB

BESTÄLLNINGSNR GLASDÖRR	BESTÄLLNINGSNR PLÅTDÖRR	MÅTT (HXBXD) (MM)	ANTAL HÖJD- ENHETER (HE)	MAX BYGG- DJUP (MM)	VIKT KG
HUB 55 55 55 GD	HUB 55 55 55 PD	550x550x550	11	460	25
HUB 70 55 55 GD	HUB 70 55 55 PD	700x550x550	14	460	29
HUB 100 55 55 GD	HUB 100 55 55 PD	1000x550x550	21	460	35

DATAVÄGGSKÅP

DCV+DCL



Flexibla, för utrymmessnåla skåp på kontoret eller hemma

DCV

BESTÄLLNINGSNR	MÅTT (HxBxD) (MM)	ANTAL HÖJD- ENHETER (HE)	MAX BYGG- DJUP (MM)	VIKT KG
DCV 45 60 60	450x600x600	9	510	23
DCV 72 60 60	720x600x600	15	510	31

• Täckplåt bak BS

Monteras enkelt med 2 st skruvar.

• 19" profiler RRV

Vertikala profiler med universal hålbild - 2 mm galvad stålplåt.

BESTÄLLNINGSNR	FÖR SKÅP MED BESTÄLLNINGSNR...	BESTÄLLNINGSNR	FÖR SKÅP MED BESTÄLLNINGSNR...
BS 609	DCV 45 60 60	RRV 09	DCV 45 60 60
BS 615	DCV 72 60 60	RRV 15	DCV 72 60 60
ASVH	Låshus för ASSA		

Platsbesparande väggskåp med flexibel montering för t.ex bredband, korskopplingspaneler och switchar. Montaget på DCL sker uppifrån eller från sidan, vilket gör att det endast bygger 185 mm. Fronten vrids ut vid installation och service.

Specifikationer DCV

- Mått: Se resp. beställningsnummer.
- 19"-profiler i galvat stål med universal hålbild, justerbara i djupled.
- Dörr i stålplåt med cylinderlås och vred, Öppningsbar 180°, höger- el. vänsterhängd (högerhängd är standard).
- Öppen baktill. Kan kompletteras med täckplåt BS.
- Sidor och bakstycken monterade från insidan.
- Kabelgenomföring i tak alt. botten.
- Ytbehandling: RAL 7035 (grå), strukturerad pulverlack.

Specifikationer DCL

- Mått (HxBxD) 500x600x185 mm.
- 2 par 19"-profiler 4 HE.
- Kabelgenomföring i botten.
- Inbyggnadsdjup 330-360/380-410 mm.
- 2 st ventilationsgaller.
- Ytbehandling: RAL 7035 (ljusgrå), strukturerad pulverlack.

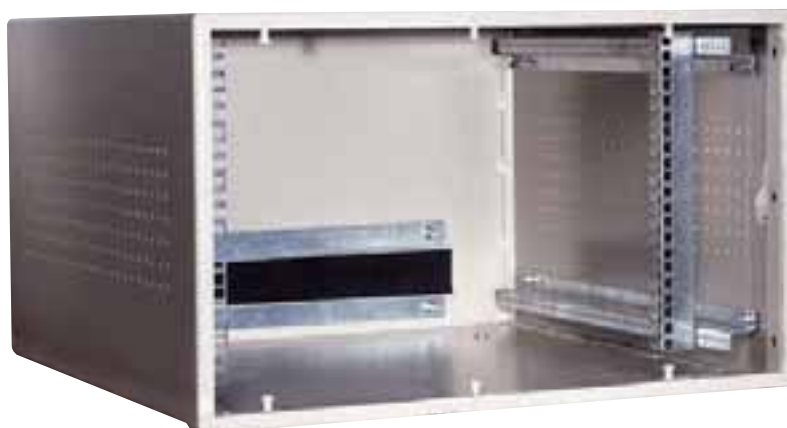
DCL

BESTÄLLNINGSNR

DCL 50 60 20 GD med fönster

DCL 50 60 20 PD utan fönster

ASVH Låshus för ASSA



Stödsäker konstruktion

Väggsåp i 3 mm svetsad stålplåt för data- och nätverkskommunikation. Tack vare sin stöldsäkerhet är skåpet mycket lämpligt där risken för inbrott och skadebenägenhet är extra stor, t ex i trapphus etc.

Skåpet levereras komplett med 2 st monterade 19"-profiler i galvad stålplåt, justerbara i djupled och med universal hålbild. Godkänt enl. stöldklass 2, SS 3492

STÖLDSKYDDSSKÅP SERIE SSK

BESTÄLLNINGSNR	MÅTT (HXBXD) (MM)	ANTAL HÖJD- ENHETER (HE)	MAX BYGG- DJUP (MM)	VIKT KG
SSK 07	600x600x360	7	510	50
SSK 12	600x600x582	12	510	70

Kabelskydd serie SS

BESTÄLLNINGSNR	MÅTT (HXBXD) (MM)	PASSAR SKÅP
SS 07	550x606x363	SSK 07
SS 12	550x606x585	SSK 12

Specifikationer

- Lucka i 3 mm stålplåt med 9 st låspunkter + cylinderlås.
- Bottenplåt med kabelgenomföring.
- Ventilation i båda sidorna.
- Ytbehandling: RAL 7035 (grå) strukturerad pulverlack.
- En sats med 20 st korgmuttrar och skruv ingår i leveransen.

GOLVSKÅP

USE



Golvskåp med självbärande ram i 2 mm svetsad stålplåt för data/nätverksinstallationer i krävande miljöer (kapslingsklass: IP 55). Det 800 mm breda skåpet har djupprofiler med breddreducering, vilket ger utrymme för kabeldragning på båda sidor om monterad 19"-utrustning. Komplet leverans med 2 st centrerade och justerbara 19"-profiler, sockel 100 mm och sats med 20 st korgmuttrar M6 samt skruv och torxnyckel.

För krävande miljöer

Specifikationer

- Front: Plåtdörr med 3-punkts espanjolett och DIN-lås med 3 mm tapp.
- Dörren är höger-/vänsterhängda (högerh. std.) och öppningsbar 130°.
- Bakstycke: Fast.
- Sidoplåtar med invändiga skruvar.
- Kabelgenomföring i tak genom FL-21 öppningar.
- Jordanslutning på ram och dörr.
- 19" skenor
- Ytbehandling: RAL 7035 (grå), strukturerad pulverlack.

19" profiler - RRU

BESTÄLLNINGSNR	MÅTT: PASSAR I SKÅP MED MIN. HÖJD (MM)	ANTAL HÖJD ENHETER (HE)
RRU 36	1800	36
RRU 42	2000	42
RRU 45	2200	45

GOLVSKÅP SERIE USE

BESTÄLLNINGSNR	MÅTT (HXBXD) (MM)	ANTAL HÖJD- ENHETER (HE)	MAX BYGG- DJUP (MM)	VIKT KG
USE 190 60 50/DC	1900x600x500	36	380	120
USE 190 80 50/DC	1900x800x500	36	380	140
USE 210 60 50/DC	2100x600x500	42	380	130
USE 210 80 50/DC	2100x800x500	42	380	152
USE 210 60 60/DC	2100x600x600	42	480	143
USE 210 80 60/DC	2100x800x600	42	480	167
USE 230 60 60/DC	2300x600x600	45	480	153

GOLVSTATIV DC

BESTÄLLNINGSNR	MÅTT (HXBXD) (MM)	ANTAL HÖJD- ENHETER (HE)	VIKT KG
DC 140 60 60	1400x600x600	29	29
DC 140 60 70	1400x600x700	29	32
DC 140 60 80	1400x600x800	29	35
DC 140 70 70	1400x700x700	29	32
DC 140 70 80	1400x700x800	29	38
DC 180 60 60	1800x600x600	38	34
DC 180 60 70	1800x600x700	38	37
DC 180 60 80	1800x600x800	38	40
DC 180 70 60	1800x700x600	38	37
DC 180 70 70	1800x700x700	38	40
DC 180 70 80	1800x700x800	38	43
DC 180 80 60	1800x800x600	38	40
DC 180 80 70	1800x800x700	38	43
DC 180 80 80	1800x800x800	38	46
DC 200 60 60*	2000x600x600	43	37
DC 200 60 70	2000x600x700	43	40
DC 200 60 80*	2000x600x800	43	43
DC 200 60 95*	2000x600x950	43	48
DC 200 70 60	2000x700x600	43	40
DC 200 70 70	2000x700x700	43	43
DC 200 70 80*	2000x700x800	43	46
DC 200 80 60*	2000x800x600	43	42
DC 200 80 70	2000x800x700	43	45
DC 200 80 80*	2000x800x800	43	48
DC 200 80 95	2000x800x950	43	53
DC 220 60 60	2200x600x600	47	40
DC 220 60 70	2200x600x700	47	43
DC 220 60 80	2200x600x800	47	46
DC 220 70 60	2200x700x600	47	43
DC 220 70 70	2200x700x700	47	46
DC 220 70 80	2200x700x800	47	49
DC 220 80 60	2200x800x600	47	45
DC 220 80 70	2200x800x700	47	48
DC 220 80 80	2200x800x800	47	51

* Kompletterat lagerförda

Självbärande golvstativ

Tillverkade av 2 mm svetsad stålplåt. Hörnbeslagen är förberedda med M12 gänghål för hjul, stödfötter eller montering av sockelpaket. Jordanslutning på ram. Stativen kompletteras med 19"-profiler, dörrar, sidopaneler, tak- och bottenplåtar. Hyllor kan monteras direkt i hörnstolparna.

Ytbehandling: RAL 7035 (ljusgrå) strukturerad pulverlack. Levereras komplett med 20 st korgmuttrar M6, skruv samt torx-nyckel.





Färdigbyggt golvskåp med självbärande ram i 2 mm svetsad stålplåt. Med 2 st centrerade 19"-profiler 137 mm in i skåpet. De 600 mm breda skåpen har djupprofil på mitten. De 700 och 800 mm breda skåpen har djupprofiler med breddreducering monterade upptill, i mitten och nedtill. Levereras med 20 st korgmuttrar M6, skruv, stödfötter samt torxnnyckel.

Löstagbara sidor...

GOLVSKÅP SERIE DCG

BESTÄLLNINGSNR GLASDÖRR	BESTÄLLNINGSNR PLÅTDÖRR	MÅTT (HXBXD) (MM)	HÖJDEN- HETER (HE)	VIKT KG
DCG 1406060GD	DCG 1406060PD	1400x600x600	29	72
DCG 1406070GD	DCG 1406070PD	1400x600x700	29	77
DCG 1406080GD	DCG 1406080PD	1400x600x800	29	82
DCG 1407070GD	DCG 1407070PD	1400x700x700	29	84
DCG 1407080GD	DCG 1407080PD	1400x700x800	29	90
DCG 1806060GD	DCG 1806060PD	1800x600x600	38	88
DCG 1806070GD	DCG 1806070PD	1800x600x700	38	94
DCG 1806080GD	DCG 1806080PD	1800x600x800	38	100
DCG 1807060GD	DCG 1807060PD	1800x700x600	38	96
DCG 1807070GD	DCG 1807070PD	1800x700x700	38	102
DCG 1807080GD	DCG 1807080PD	1800x700x800	38	109
DCG 1808060GD	DCG 1808060PD	1800x800x600	38	103
DCG 1808070GD	DCG 1808070PD	1800x800x700	38	110
DCG 1808080GD	DCG 1808080PD	1800x800x800	38	116

Fortsättning på nästa sida



...och gott om plats för kabeldragning!

GOLVSKÅP SERIE DCG

BESTÄLLNINGSNR GLASDÖRR	BESTÄLLNINGSNR PLÅTDÖRR	MÅTT (HXBXD) (MM)	HÖJDEN- HETER (HE)	VIKT KG
DCG 200 60 60 GD*	DCG 200 60 60 PD	2000x600x600	43	95
DCG 200 60 70 GD	DCG 200 60 70 PD	2000x600x700	43	102
DCG 200 60 80 GD*	DCG 200 60 80 PD	2000x600x800	43	109
DCG 200 70 60 GD	DCG 200 70 60 PD	2000x700x600	43	104
DCG 200 70 70 GD	DCG 200 70 70 PD	2000x700x700	43	111
DCG 200 70 80 GD*	DCG 200 70 80 PD	2000x700x800	43	118
DCG 200 80 60 GD*	DCG 200 80 60 PD	2000x800x600	43	112
DCG 200 80 70 GD	DCG 200 80 70 PD	2000x800x700	43	119
DCG 200 80 80 GD*	DCG 200 80 80 PD	2000x800x800	43	126
DCG 220 60 60 GD	DCG 220 60 60 PD	2200x600x600	47	104
DCG 220 60 70 GD	DCG 220 60 70 PD	2200x600x700	47	111
DCG 220 60 80 GD	DCG 220 60 80 PD	2200x600x800	47	118
DCG 220 70 60 GD	DCG 220 70 60 PD	2200x700x600	47	113
DCG 220 70 70 GD	DCG 220 70 70 PD	2200x700x700	47	120
DCG 220 70 80 GD	DCG 220 70 80 PD	2200x700x800	47	128
DCG 220 80 60 GD	DCG 220 80 60 PD	2200x800x600	47	121
DCG 220 80 70 GD	DCG 220 80 70 PD	2200x800x700	47	129
DCG 220 80 80 GD	DCG 220 80 80 PD	2200x800x800	47	136

* Kompletet lagerförda

Specifikationer

- Front: Glas- eller plåtdörr med cylinderlås.
- Baksida: Plåtdörr med cylinderlås.
- Dörrarna är höger- el. vänsterhängda och öppningsbara 120°. (högerhängd std.).
- Sidostycken: Löstagbara.
- Takplåtarna är delade (2 st blinda och en för kabelgenomföring), vilket ger stor flexibilitet.
- Jordanslutning på ram, plåtdörr, bakstycke och sidopaneler.
- Gånghål (M12) i hörnen på undersidan för montering av stödfötter vilka medföljer (hjul el. sockel är tillbehör).
- Ytbehandling: RAL 7035 (ljusgrå), strukturerad pulverlack.



Flexibelt serverskåp

Golvskåp med monterad sockel för servrar, data- och nätverksinstallationer i 2 mm svetsad stålplåt med självbärande ram. Skåpen har 4 st 19"-profiler monterade fram- och baktill.

De 600 mm breda skåpen har djupprofil på mitten. De 800 mm breda skåpen har djupprofiler med breddreducering monterade upptill, i mitten och nedtill. Leveransen är komplett med 20 st korgmuttrar M6, skruv samt torxnyckel.

Specifikationer

- Sockel: Höjd 100 mm.
- Front och baksida: Ventilerade plåtdörrar med cylinderlås (extra: elektroniska lås).
- Dörrarna är höger- el. vänsterhängda (högerhängd std.) och öppningsbara 180°.
- Sidostycken: Löstagbara med invändig skruvlåsning.
- Takplåtarna är delade (2 st ventilerade och en för kabelgenomföring).
- Ventilationstakplåtarna kan enkelt bytas mot fläktpaket el. blindplåtar.
- Jordanslutning på ram, plåtdörrar och sidopaneler.
- Undersidan av sockeln förberedd för montering av hjul el. stödfötter.
- Ytbehandling: RAL 7035 (ljusgrå), strukturerad pulverlack.

SERVERSKÅP SERIE DCGS

BESTÄLLNINGSNR	MÅTT (HXBXD) (MM)	ANTAL HÖJD- ENHETER (HE)	VIKT KG
DCGS 210 60 60	2100x600x600	43	116
DCGS 210 60 80	2100x600x800	43	135
DCGS 210 80 80	2100x800x800	43	155
DCGS 210 60 95*	2100x600x950	43	154
DCGS 210 80 95	2100x800x950	43	176

* Kompletterat lagerfört

Tippskydd - TSK

BESTÄLLNINGSNR
FÖR SKÅP MED
B = 600 MM

BESTÄLLNINGSNR
FÖR SKÅP MED
B = 800 MM

TSK 60

TSK 80



Det optimala skåpet för webhotell!

Golvskåp i 2 mm svetsad stålplåt, med självbärande ram, specialanpassat för t.ex servrar.
Tre separata fack ger flexibla säkerhetslösningar.
Skåpen är kompletta med 2 st centrerade 19"-profiler i varje avdelning, 12 HE i varje fack, monterade 100 mm in i skåpet. Det 800 mm breda skåpet har även monterade djupprofiler med breddreducering i varje avdelning.
Leverans inkl. stödfötter, sats med 20 st korgmuttrar M6 samt skruv och torxnyckel.

Specifikationer

- Front: Ventilerade plåtdörrar med cylinderlås (extra: elektroniska lås).
- Dörrarna är höger- el. vänsterhängda (högerh. std.) och öppningsbara 180°.
- Fasta sidor och bakstycke.
- Takplåt med möjlighet till kabeldragning i bakkant.
- Skilda kabelkanaler till varje avdelning för data- och kraftkablar.
- Jordanslutning på dörrar, sidopaneler och bakstycke.
- Förberedd med M12 gänghål för montering av hjul, stödfötter eller sockel.
- Ytbehandling: RAL 7035 (ljusgrå), strukturerad pulverlack.

Vi kundanpassar gärna ditt serverskåp.

SERVERSKÅP		ISP	
BESTÄLLNINGSNR	MÅTT (HXBXD) (MM)	HÖJDEN- HETER (HE)	VIKT KG
ISP 200 60 95	2000x600x950	43	152
ISP 200 80 95	2000x800x950	43	174

BÄNK- OCH GOLVSKÅP

PCE



...med utdragbar
hylla för tangent-
bord och mus

Skåp med självbärande ram i helsvetsad stålplåt, utvecklad för att ge datautrustningen ett fullgott skydd i industrimiljö. **Skyddsform: IP 55.**

Specifikation PCE 160 70 60

- Självbärande ram i 2 mm helsvetsad stålplåt..
- Sockel 100 mm
- Front: Dator- och skärmsektionen försedd med fönster.
- Bakstycke: Plåtdörr
- Sidoplåtar: Förborrade järn för montering av montageprofiler.
- Ytbehandling: RAL 7035 (grå) strukturerad pulverlack.

Specifikation PCE 65 60 60/30 (TFT-skärm)

- Självbärande ram i 1.5 mm helsvetsad stålplåt..
- Front: Dator- och skärmsektionen försedd med fönster.
- Bakstycke: Fastmonterad stålplåt.
- Sidostycken: Med ventilationsöppningar för fläkt eller filter.
- Ytbehandling: RAL 7035 (grå) strukturerad pulverlack.

Standardutrustning

Skåpen levereras komplett monterat med 1 st utdragbar hylla för tangentbord och mus/musmatta i PCE 160 70 60.

Tillbehör

För komplett skåp erfordras 1 par sidoplåtar passande skåp 180 x 60 mm.

Beställningsnr: SP 160 60

Utdragbar hylla för tangentbord etc. för IP55-version.

Beställningsnr: PCL 70 60

Hyllor för skåp 600 x 600 mm

Utdragbar:

Beställningsnr: UH 60 60

Fast:

Beställningsnr: FH 60 60

BÄNK- OCH GOLVSKÅP		PCE
BESTÄLLNINGSNR	MÅTT (HXBXD)	VIKT KG
PCE 65 60 30	650x600x300	27.0
PCE 65 60 60	650x600x600	39.0
PCE 160 70 60	1600x700x600	108.0

GOLVSKÅP ETSI/19"

DSE



Golvskåp med stativ i 2 mm svetsad stålplåt. Med sin metriska profilskena uppfyller skåpen både ETSI-normen 300 119-3 samtidigt som det passar 19"-produkter. Skåpen är kompletta med 2 par monterade 19"- alternativt ETSI profilskenor. Leverans inklusive stödfötter, 20 st korgmuttrar M6, skruv samt torxnyckel.

Metrisk profilskena eller...

Specifikationer

- Front: Ventilerad plåtdörr med låshus för ASSA-cylinder.
- Bakstycke: Ventilerad plåtdörr med låshus för ASSA-cylinder.
- Dörren är höger- el. vänsterhängd (högerhängd std.) och öppningsbar 180°.
- Sidostycken: Löstagbara med invändig skruvlåsning.
- Kabelgenomföring i topp och botten.
- Jordanslutning.
- Ytbehandling: RAL 7035 (grå), strukturerad pulverlack.

GOLVSKÅP SERIE DSE

BESTÄLLNINGSNR VENT. PLÅTDÖRR	MÅTT (HXBXD) (MM)	ANTAL HE/SU	VIKT KG/ST
DSE 220 60 60	M/PV 2200x600x600	46/82	116
DSE 220 60 60	19/PV 2200x600x600	46/82	116

GOLVSKÅP ETSI/19"

DSET



...19" för modern data- & telekommunikation

Golvskåp med stativ i 1.5 mm stålplåt. Med sin metriska profilskena uppfyller skåpen både ETSI-normen 300 119-3 samtidigt som det passar 19"-produkter. Skåpen är kompletta med 2 par monterade ETSI profilskenor. Leverans inklusive monterade stödfötter, 20 st korgmuttrar och skruv.

Specifikationer

- Front: Öppen alt. ventilerad plåtdörr.
- Dörren är höger- el. vänsterhängd (högerhängd std.) och öppningsbar 180°.
- Bakstycke: Fast.
- Sidostycken: Fasta.
- Jordanslutning.
- Ytbehandling: RAL 7035 (grå) strukturerad pulverlack.
- Takstödsmontage ingår.

GOLVSKÅP SERIE DSET

BESTÄLLNINGSNR UTAN DÖRR	BESTÄLLNINGSNR VENT. PLÅTDÖRR	MÅTT (HXBXD) (MM)	ANTAL HE/SU	VIKT KG/ST
DSET 04 60 30M	DSET 04 60 30 M/PV	400x600x300	6/12	11
DSET 07 60 30M	DSET 07 60 30 M/PV	700x600x300	13/24	19
DSET 10 60 30M	DSET 10 60 30 M/PV	1000x600x300	20/36	25
DSET 18 60 30M	DSET 18 60 30 M/PV	1800x600x300	38/68	43
DSET 22 60 30M	DSET 22 60 30 M/PV	2200x600x300	47/82	56
DSET 18 60 40M	DSET 18 60 40 M/PV	1800x600x400	38/68	46
DSET 22 60 40M	DSET 22 60 40 M/PV	2200x600x400	47/82	61

Övergångsskena – OS

2 mm stålplåt för montering av 19"-utrustning i ETSI-moduler.

Ytbehandling: Förzinkning.

Levereras parvis i en meterlängder.

Beställningsnummer: OS 05 HE
OS 06 HE
OS 22 HE
OS 47 HE

SKENOR OCH PROFILER

19" -PROFILER – RRD

Vertikala profiler i 2 mm stålplåt med universal hålbild. Monteras framifrån och från sidan. Ytbehandling: Förzinkad för ledande förbindning av komponenter. Levereras parvis.

PASSAR ALLA SKÅPHÖJDER	HÖJDEN-HETER (HE)	BESTÄLLNINGSNUMMER	PASSAR I SKÅP MED MIN HÖJD (MM)	HÖJDEN-HETER (HE)	BESTÄLLNINGSNUMMER
-	6	RRD 6	1400	29	RRD 29
-	9	RRD 9	1800	38	RRD 38
-	12	RRD 12	2000	43	RRD 43
-	21	RRD 21	2200	47	RRD 47

ETSI -PROFILER – ESD

Vertikala profiler enligt ETSI 300119-3. Monteras framifrån och från sidan. Ytbehandling: Förzinkad för ledande förbindning av komponenter. Levereras parvis. Montering endast i 700 och 800 mm breda stativ/skåp.

PASSAR ALLA SKÅPHÖJDER	HÖJDEN-HETER (HE)	BESTÄLLNINGSNUMMER	PASSAR I SKÅP MED MIN HÖJD (MM)	HÖJDEN-HETER (HE)	BESTÄLLNINGSNUMMER
-	20	ESD 20	1400	54	ESD 54
-	25	ESD 25	1800	70	ESD 70
-	41	ESD 41	2000	78	ESD 78
			2200	86	ESD 86

DJUPPROFILER MED BREDDMINSKNING – DPD

Ger 19" bredd i 700 och 800 mm breda stativ/skåp. Fästskena av 2 mm stålplåt för montering av 19"-profiler på valfritt djup och med reducerad bredd. Monteras upptill, i mitten och nedtill i skåpets hörnstolpar. Ytbehandling: Förzinkad. Levereras: Parvis

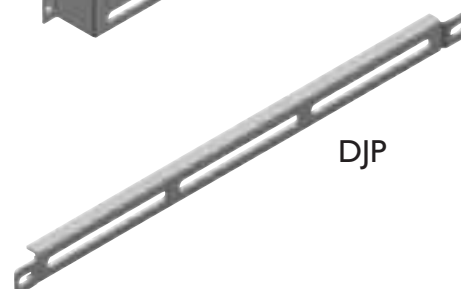
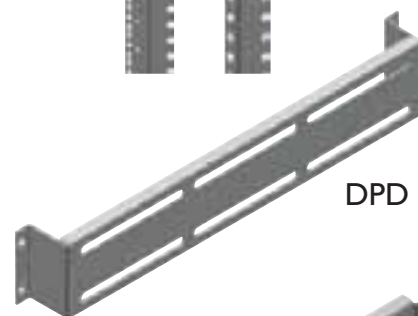
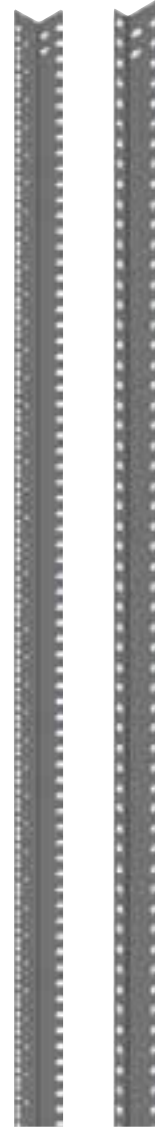
PASSAR SKÅP MED BREDD OCH DJUP (MM)	BESTÄLLNINGSNUMMER
700x600	DPD 70 60
700x700	DPD 70 70
700x800	DPD 70 80
800x600	DPD 80 60
800x700	DPD 80 70
800x800	DPD 80 80
800x950	DPD 80 95

DJUPPROFIL – DJP

2 mm stålplåt. Monteras på mitten i 600 breda skåp. Ytbehandling: Förzinkad. Levereras: Parvis

FÖR SKÅP MED DJUP (MM)	BESTÄLLNINGSNUMMER
600	DJP 60
700	DJP 70
800	DJP 80
950	DJP 95

RRD ESD



DÖRRAR & BAKSTYCKEN

DC

BILDER PÅ DETALJERNA - SE UPPSLAG I SLUTET AV KATALOGEN

Plåtdörr/enkel - PD.

Tillverkad av 2 mm stålplåt, höger- el. vänsterhängda.

Levereras inklusive lås med cylinder TH 5 CL.

Ytbehandling: RAL 7035 (ljusgrå), strukturerad pulverlack.

Plåtdörr/dubbel - PDD.

Tillverkad av 2 mm stålplåt.

Lås av 3-punkts spanjolett-typ med cylinder LHG 12 CL.

Ytbehandling: RAL 7035 (ljusgrå), strukturerad pulverlack.

Plåtdörr/ventilerad - PDV

Ventilerad plåtdörr levereras inkl. låshus för ASSA-cylinder.

Ytbehandling: RAL 7035 (ljusgrå), strukturerad pulverlack.

Glasdörr - GD.

Tillverkad av 6 mm rökfärgat härdglas.

Höger- el. vänsterhängd.

Inklusive lås med cylinder TH 5 CL.

Bakstycken.

Fast bakstycke (BD) tillverkas av 1,5 mm stålplåt och fästes från insidan.

Ytbehandling: RAL 7035 (ljusgrå), strukturerad pulverlack

DÖRRAR

PASSAR SKÅP MED HXB (MM)	BEST.NR PLÅTDÖRR	BEST.NR VENTILERAD PLÅTDÖRR	BEST.NR VENTILERAD PLÅTDÖRR ELEKTR. LÅS	BEST.NR DUBBEL PLÅTDÖRR	BEST.NR GLASDÖRR
1400x600	PD 140 60				GD 140 60
1400x700	PD 140 70				GD 140 70
1800x600	PD 180 60				GD 180 60
1800x700	PD 180 70				GD 180 70
1800x800	PD 180 80			PDD 180 40/40	GD 180 80
2000x600	PD 200 60	PDV 200 60	PDVE 200 60		GD 200 60
2000x700	PD 200 70				GD 200 70
2000x800	PD 200 80	PDV 200 80	PDVE 200 80	PDD 200 40/40	GD 200 80
2200x600	PD 220 60	PDV 220 60	PDVE 220 60		GD 220 60
2200x700	PD 220 70				GD 220 70
2200x800	PD 220 80	PDV 220 80	PDVE 220 80	PDD 220 40/40	GD 220 80

BAKSTYCKE - BD

PASSAR SKÅP MED HXB (MM)	BESTÄLLNINGSNR
1400x600	BD 140 60
1400x700	BD 140 70
1800x600	BD 180 60
1800x700	BD 180 70
1800x800	BD 180 80
2000x600	BD 200 60
2000x700	BD 200 70
2000x800	BD 200 80
2200x600	BD 220 60
2200x700	BD 220 70
2200x800	BD 220 80

BILDER PÅ DETALJERNA - SE UPPSLAG I SLUTET AV KATALOGEN

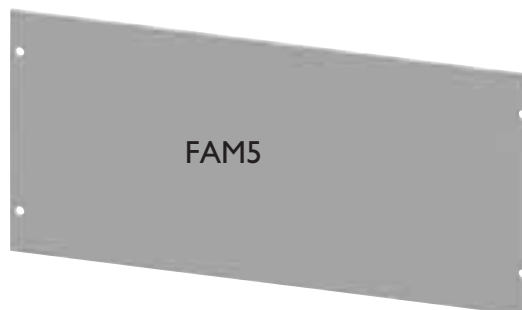
Låshus för ASSA-cylinder beställes separat.

Beställningsnummer
ASVH för GD och PD.
VHAS för PDD.

Skarvsats - HMS. För ihopbyggnad av flera skåp.

Skruvförband 4 st/förp.

Beställningsnummer
HMS4.



VHAS för PDD



ASVH för DCL och DCV
 samt GD och PD

180° GÅNGJÄRN - GJD

180°-gångjärn passar alla plåtdörrar. Levereras i set om 3 st
Beställningsnummer: GJD 180

FRONTPANELER - FAM/FLM

Frontpaneler - FAM / FLM. I 3 mm natureloxerad aluminiumplåt eller 2 mm lackerad stålplåt - RAL 7035. Fästhål enl. I9"-standard.

BESTÄLLNINGSNR ALUMINIUM	LJUSGRÅ LACK	ANTAL HE (MM)	MODULHÖJD (MM)
FAM 1	FLM 1	1	44
FAM 2	FLM 2	2	89
FAM 3	FLM 3	3	133
FAM 4	FLM 4	4	178
FAM 5	FLM 5	5	222
FAM 6	FLM 6	6	267
FAM 7	FLM 7	7	311
FAM 8	FLM 8	8	356
FAM 9	FLM 9	9	400
FAM 10	FLM 10	10	444
FAM 11	FLM 11	11	489
FAM 12	FLM 12	12	533
FAM 13	FLM 13	13	578
FAM 14	FLM 14	14	622

SIDO-, TAK- & BOTTENPLÅTAR

BILDER PÅ DETALJERNA - SE UPPSLAG I SLUTET AV KATALOGEN

SIDOPLÅTAR - SPD/SPDC

Sidoplåtar. Tillverkas av 1,5 mm stålplåt. Skruvas från insidan eller låses med cylinderlås.
Ytbehandling: RAL 7035 (ljusgrå), strukturerad pulverlack.

Sidoplåtstillsats - SV/SK används tillsammans med SPD/SPDC 200 mm lägre än standard (SPD/SPDC beställes separat - se tabell nedan).
Ytbehandling: RAL 7035 (ljusgrå), strukturerad pulverlack.

Sidoplåtstillsats med ventilation - SV

Beställningsnummer

till skåpdjup 600 mm - **SV 602**
till skåpdjup 700 mm - **SV 702**
till skåpdjup 800 mm - **SV 802**
till skåpdjup 950 mm - **SV 952**

Sidoplåtstillsats med kabelgenomföring - SK

Beställningsnummer

till skåpdjup 600 mm - **SK 602**
till skåpdjup 700 mm - **SK 702**
till skåpdjup 800 mm - **SK 802**
till skåpdjup 950 mm - **SK 952**

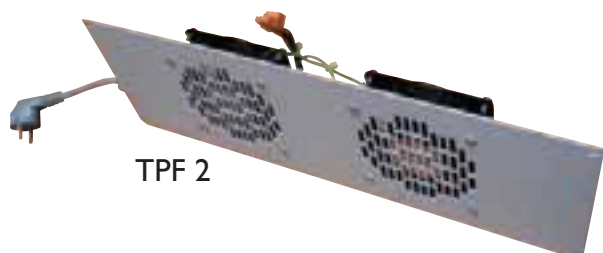
SIDOPLÅTAR - SPD/SPDC

PASSAR SKÅP MED HXD (MM)	BESTÄLLNINGSNR SKRUVFÖRBAND	BESTÄLLNINGSNR CYLINDERLÅS
(1400)x600	SPD 120 60	SPDC 120 60
(1400)x700	SPD 120 70	SPDC 120 70
(1400)x800	SPD 120 80	SPDC 120 80
1400x600	SPD 140 60	SPDC 140 60
1400x700	SPD 140 70	SPDC 140 70
1400x800	SPD 140 80	SPDC 140 80
(1800)x600	SPD 160 60	SPDC 160 60
(1800)x700	SPD 160 70	SPDC 160 70
(1800)x800	SPD 160 80	SPDC 160 80
1800 (2000)x600	SPD 180 60	SPDC 180 60
1800 (2000)x700	SPD 180 70	SPDC 180 70
1800 (2000)x800	SPD 180 80	SPDC 180 80
1800 (2000)x950	SPD 180 95	SPDC 180 95
2000 (2200)x600	SPD 200 60	SPDC 200 60
2000 (2200)x700	SPD 200 70	SPDC 200 70
2000 (2200)x800	SPD 200 80	SPDC 200 80
2000x950	SPD 200 95	SPDC 200 95
2200x600	SPD 220 60	SPDC 220 60
2200x700	SPD 220 70	SPDC 220 70
2200x800	SPD 220 80	SPDC 220 80

(Tabell-höjd-mått inom parentes gäller i kombination med sidoplåtstillsats).

SIDO-, TAK- & BOTTENPLÅTAR

BILDER PÅ DETALJERNA - SE UPPSLAG I SLUTET AV KATALOGEN



TPF 2

FLÄKTPAKET TAK- & BOTTENPLÅTAR

Tak- och bottenplåtar - TP. 3 st plåtar behövs för att täcka tak-/bottenöppningen. Ytbehandling: RAL 7035 (ljusgrå), strukturerad pulverlack.

BESKRIVNING	MÅTT (MM) BREDD X DJUP	BESTÄLLNINGSNR
Kabelgenomföring	531x177	TPD
Täckplåt	531x177	TP
Ventilationsplåt	531x177	TPV
Fläktpaket*	531x177	TPF 2
Fläktpaket**	531x177	KA 2

* Inkl. 2 st fläktar, termostat och 2 m. Kabel med stickpropp.

** Inkl. 2 st fläktar och kabelanslutning till TPF 2

SOCKLAR, FÖTTER, HJUL

Socklar - SOD

Levereras omonterade. Höjd: 100 mm.
Justerbara fötter och hjul finns som tillbehör.
Fram- och bakplåtar demonterbara.
Ytbehandling: RAL 7035 (ljusgrå),
strukturerad pulverlack.

Ställbara fötter - M

M12 x 30. Maxbelastning 200 kg/fot.
Levereras i sats om 4 st
Beställningsnr: M 12 30

Dubbelhjul - HJD

Maxbelastning 70 kg/hjul.
Levereras i sats om 4 st varav 2 med låsning.
Beställningsnr: HJD 47

Upphängningsjärn - UJ/DC

För uppsättning av dataskåp på vägg.
Beställningsnr: UJ/DC

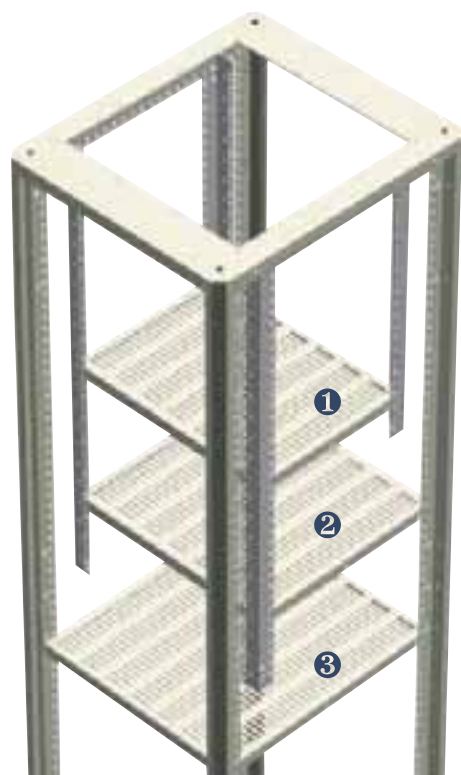
FÖR SKÅP BXD (MM)	BESTÄLLNINGSNR
600x600	SOD 10 60 60
600x700	SOD 10 60 70
600x800	SOD 10 60 80
600x950	SOD 10 60 95
700x600	SOD 10 70 60
700x700	SOD 10 70 70
700x800	SOD 10 70 80
800x600	SOD 10 80 60
800x700	SOD 10 80 70
800x800	SOD 10 80 80
800x950	SOD 10 80 95

MONTERINGSTILLBEHÖR

GÅNGA	BEST.NR KORGMUTTER	BEST.NR BRICKA	BEST.NR SKRUV	FÖRP.
M6 x12	KM6	PB6	SM6	50 st

HYLLOR OCH GLIDSKENOR

FASTA HYLLOR – HFD/HFDT



Ventilerade i 2 mm stålplåt.
Ytbehandling: RAL 7035 (ljusgrå), strukturerad pulverlack.
Maxbelastning: HFD: 50 kg. HFDT: 100 kg.
Montering: I 19"-profiler fram och bak (1), i 19"-profiler och hörnstolpar (2) eller i hörnstolpar (3)

PASSAR SKÅP BREDD X DJUP (MM)	HYLLDIMENSION BREDD X DJUP (MM)	BESTÄLLNINGSNR VENTILERADE MAXBEL. 50 KG	BESTÄLLNINGSNR VENTILERADE MAXBEL. 100 KG	FÖR SKÅP- BREDD	MONTERINGS- ALTERNATIV
600-	533x400	HFD 60 40	HFDT 60 40	19"	1 & 2
600x600	533x500	HFD 60 60	HFDT 60 60	19"	3
600x700	533x600	HFD 60 70	HFDT 60 70	19"	3
600x800	533x700	HFD 60 80	HFDT 60 80	19"	3
600x950	533x725	HFD 60 74	HFDT 60 74	19"	1 & 2
600x950	533x850	HFD 60 95	HFDT 60 95	19"	3
700-	633x400	HFD 70 40	HFDT 70 40	23"	1 & 2
700x600	633x500	HFD 70 60	HFDT 70 60	23"	3
700x700	633x600	HFD 70 70	HFDT 70 70	23"	3
700x800	633x700	HFD 70 80	HFDT 70 80	23"	3
800-	733x400	HFD 80 40	HFDT 80 40	27"	1 & 2
800x600	733x500	HFD 80 60	HFDT 80 60	27"	3
800x700	733x600	HFD 80 70	HFDT 80 70	27"	3
800x800	733x700	HFD 80 80	HFDT 80 80	27"	3
800x950	733x725	HFD 80 74	HFDT 80 74	27"	1 & 2
800x950	733x850	HFD 80 95	HFDT 80 95	27"	3

Där 19"-skenor monteras måste hyllorna fästas i dessa eller med hjälp av DJP.



HFD



HUD

UTDRAGBARA HYLLOR – HUD

Ventilerade i 2 mm stålplåt.
Ytbehandling: RAL 7035 (ljusgrå), strukturerad pulverlack.
Maxbelastning: 50 kg. Montering: I skåpets 19"-profiler fram och bak (1), i 19"-profiler och hörnstolpar (2).

SKÅP (B X D) (MM)	HYLLDIM. (B X D) (MM)	BESTÄLL- NINGSNR	FÖR SKÅP- BREDD	MONTERINGS- ALTERNATIV
600-	423x400	HUD 60 40	19"	1 & 2
600x950	423x730	HUD 60 74	19"	1 & 2

HYLLOR OCH GLIDSKENOR

MODEMHYLLOR 19" - MH

Ventilerade i 2 mm stålplåt. Höjd: 3 HE.
Ytbehandling: RAL 7035 (ljusgrå), strukturerad pulverlack.
Maxbelastning: 30 kg. Montering: I skåpets 19"-profiler fram.

Beställningsnummer:

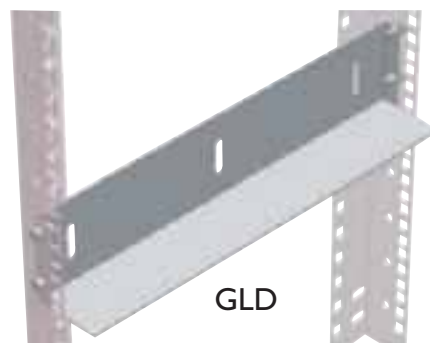
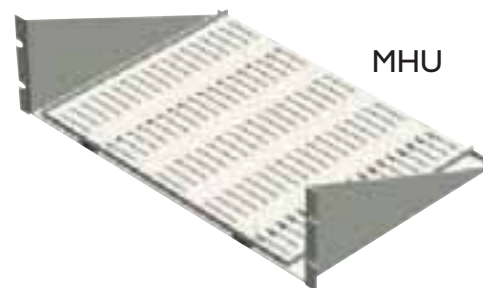
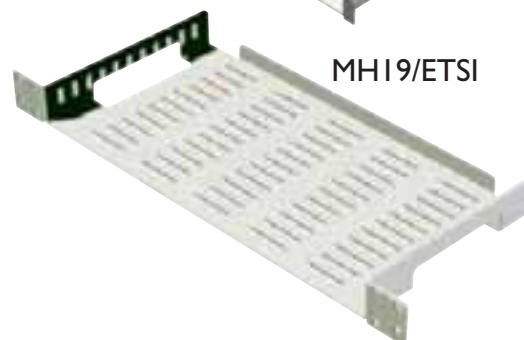
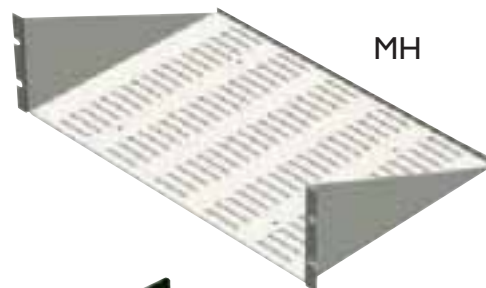
300 mm djup: **MH 319**

400 mm djup: **MH 419**

MODEM-/ROUTERHYLLA. Liten hylla för lösa komponenter passar både 19" och ETSI. Djup: 220 mm.

Beställningsnummer:

MH19/ETSI



UTDRAGBARA MODEMHYLLOR 19" - MHU

Ventilerade i 2 mm stålplåt. Höjd: 3 HE.
Ytbehandling: RAL 7035 (ljusgrå), strukturerad pulverlack.
Maxbelastning: 30 kg.
Montering: I skåpets 19"-profiler fram.

Beställningsnummer:

300 mm djup: **MHU 319**

400 mm djup: **MHU 419**

LAPTOPHYLLA. Hylla som enkelt hakas i 19"-profilerna och bildar en tillfällig hylla för din laptop. Djup: 420 mm.

Beställningsnummer:

HBI9/42

GLIDSKENOR - GLD

I 3 mm stålplåt. För montage av tung utrustning.
Ytbehandling: Förzinkad.
Maxbelastning: 80 kg.
Montering: I skåpets 19"-profiler fram och bak, i 19"-profiler och hörnstolpar eller i hörnstolpar.
Levereras: Parvis.

Beställningsnummer:

För 400 mm inbyggnadsdjup: **GLD 40**

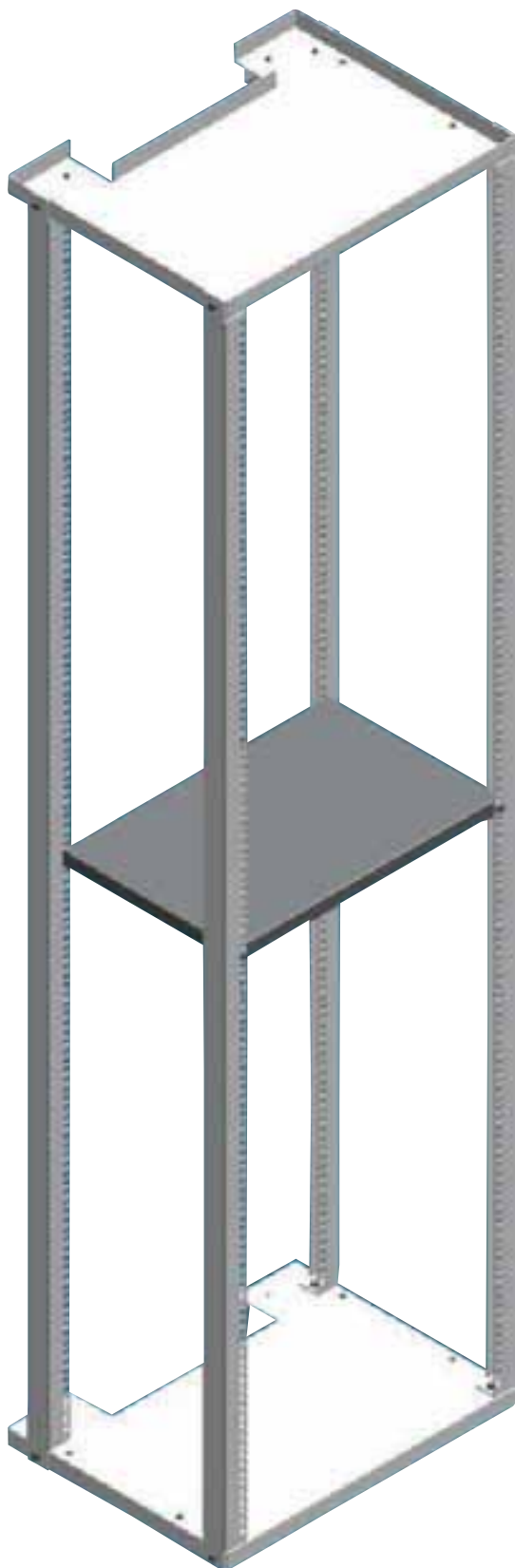
För 500 mm inbyggnadsdjup: **GLD 60**

För 600 mm inbyggnadsdjup: **GLD 70**

För 725 mm inbyggnadsdjup: **GLD 74**

För 700 mm inbyggnadsdjup: **GLD 80**

För 850 mm inbyggnadsdjup: **GLD 95**



Flatpack stativ som både sparar pengar och utrymme

Snabbmonterat med självstyrande profiler och gängpressande skruvar. Fästes mot golv och vägg.

Specifikationer

- Mått (HxBxD) 1800/2200x535x500 mm
- 2 par 19"-profiler
- Kabelgenomföring i topp och botten
- Justerbara fästvinklar mot vägg medlevereras
- Hylla ingår för valfri placering

GOLVSTATIV DCC

BESTÄLLNINGSNR	ANTAL HE
DCC 180 53 50	38 HE
DCC 200 53 50	42 HE
DCC 220 53 50	47 HE

STATIV

19" VÄGGSTATIV - SV

Enkelt väggstativ i 2,5 mm stålplåt för KK-paneler etc.
Djup 450 mm. (Kan kapas till lämpligt djup).
Ytbehandling: Varmförzinkad (lackeras på beställning).

Beställningsnummer Höjd / HE

SV 19 06	6
SV 19 12	12
SV 19 21	21

19" GOLVSTATIV - SG

För KK-paneler etc. Djup 450 mm. (Kan kapas till lämpligt djup).
Tillverkat i 2,5 mm stålplåt.
Ytbehandling: Varmförzinkad (lackeras på beställning).

Beställningsnummer Höjd / HE

SG 19 36	36
SG 19 40	40

LÅSBART SKYDDSHÖLJE - LSH

Avsett för vägg- eller golvstativ. I lackerad stålplåt med låshus för ASSA-cylinder.
Ytbehandling: RAL 7035 (grå) strukturerad pulverlack.

Beställningsnummer Mått (HxBxD) mm

LSH 200 70 60	2000x700x575
---------------	--------------

19" VÄGGRAM - VR

Enkel väggram i 2 mm stålplåt för KK-paneler och hubbar.
Ytbehandling: RAL 7035 (ljusgrå) strukturerad pulverlack.

Beställningsnr	Höjd / HE	Mått (HxBxD) mm
VR 6194	6	267x490x400
VR 6193	6	267x490x300

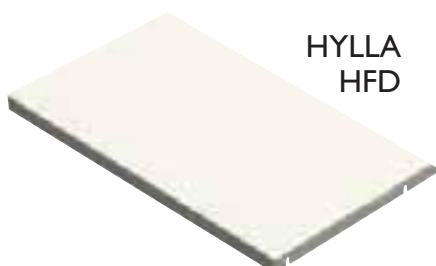
HYLLA - HFD

För montering i väggram - VR. Tillverkad i 1,5 mm stålplåt.
Ytbehandling: RAL 7035 (ljusgrå) strukturerad pulverlack.

Beställningsnummer

HFD 48 30

Mått: 480x300 mm

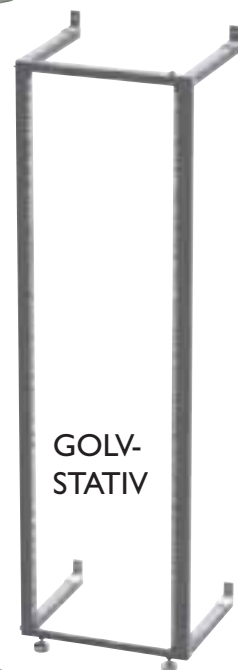


HYLLA
HFD

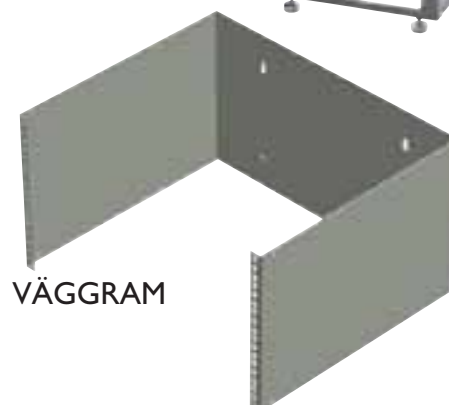


SKYDDSHÖLJE

VÄGGSTATIV



GOLVSTATIV



VÄGGGRAM



RMC

Elkapslings RMC-Rack Multi Control är ett komplett system för övervakning av nätverks- och serverskåp. Temperaturen i skåpet övervakas kontinuerligt med inställbara temperaturgränser (temperatursensor ingår). På samma sätt kan fukt, rökutveckling och nätspänningsbortfall övervakas. Tillträde till skåpet kan kontrolleras med kodfunktion.

Systemet administreras med inbyggt webgränssnitt eller med standard SNMP-verktyg.

Mer information: www.rmcsupport.com

Kontrollfördelar:

- 4 analoga och 8 digitala sensorer kan anslutas.
- 3 utgångar för klimatstyrning.
- 2 utgångar för larm och dörröppning.
- Överskådlig statuspanel med 8 larm- och indikatorkanaler.
- Inbyggd webserver och SNMP-agent för övervakning och inställning via nätverket.
- Övervakning via LAN eller Internet.
- Larm kan avges lokalt och/eller via e-post och SMS.
- Nätverksanslutning 10 BaseT med TCP/IP, HTTP, SMTP, SNMP och TELNET.
- PC-anslutning för inställning och uppgradering.
- Modemanslutning för larmsändning där nätverksanslutning saknas.
- Svensk bruksanvisning.



Vy bakifrån

KONTROLLENHET RMC

Inkl. nätsladd och temperatursensor.

Mått (HxBxD) Höjd I HE **Beställningsnummer**
44x483x115 I **RMC I9**



Extra temperatursensor med 3 m kabel.
Beställningsnummer: RMC - Temp 03



Röksensor med 3 m kabel.
I leveransen ingår fastsättningsmateriel.
Beställningsnummer: RMC - Rok 03



PC-kabel 2 m.
Beställningsnummer
RMC - PC 02

Kabelbygel för montage på baksidan av RMC.
Beställningsnummer
RMC - KBB



Nätbortfallslarm för RMC
Beställningsnummer: RMC - NBL

Fuktlarm för apparatskåp
Beställningsnummer: RMC - FUK

Magnetkontakt för dörrlarm
Beställningsnummer: RMC - MAG

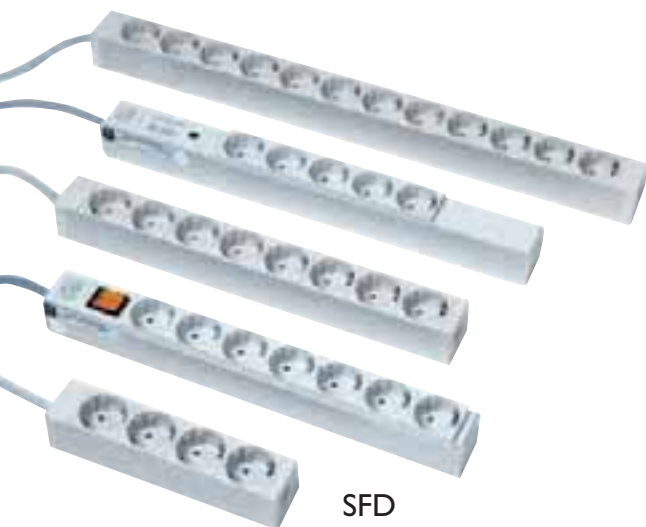
Vibrationsgivare för utvändigt åverkan
Beställningsnummer: RMC - VIB



Knappsats med anslutningskabel för elektroniskt lås.
Beställningsnummer: RMC - Kod 03

Plintsats för egna sensorer och reläanslutningar
Beställningsnummer: RMC - PLI

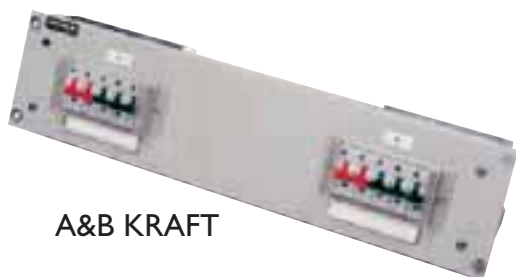
STRÖMFÖRSÖRJNING



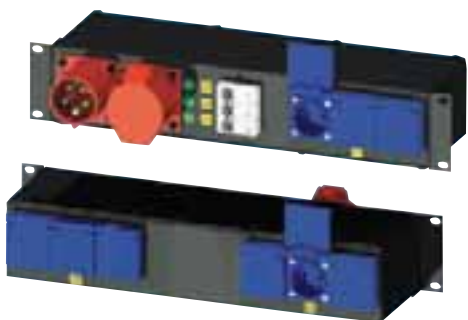
SFD



RF-SFD



A&B KRAFT



POWERPAC - PPI 6

STRÖMPANEL - SFD

Standarduttag med hölje av plast. Med/utan brytare för max. 16 A belastning. Lev. med 1,5 m kabel, stickpropp och 19"-fästen.

MONTERINGSLÄNGD (MM)	UTTAG	BESTÄLLNINGSNUMMER
19" 482,6	9 st	SFD9
19" 482,6	7 st + BR	SFD/7
19" 482,6	5 st + ÖSS + NF	SFD/5
671,4	12 st	SFD/12
10" 254	4 st	SFD/4

(BR = brytare ÖSS = överspänningsskydd NF = nätfiler)

RAKT FÄSTE – RF-SFD

För montage på strömpaneler SFD5. Levereras parvis.

Beställningsnummer: RF-SFD

STRÖMPANEL A&B-KRAFT

AC-central för avsäkring av server, UPS och andra komponenter i skåpet.

- Säkringarna fördelade i två grupper, A- resp. B-kraft.
- Beröringsskydd över säkringarna förhindrar driftstörningar.
- Märklister för uppmärkning av resp. säkring.
- Kan erhållas avsäkrad från 4A till 25A. (C-karakteristisk).
- Max 7+7 säkringar per panel.
- Plusskena med klämmor.
- Finns för 19" och metrisk standard.
- Ytbehandling: RAL 7035 (ljusgrå), pulverlack.

STANDARD	SÄKRING	ANTAL	HE	BESTÄLLNINGSNR
19"	4A	10 st	3	AC 0410/19
19"	10A	14 st	3	AC 1014/19
19"	25A	10 st	3	AC 2510/19
ETSI	4A	10 st	5	AC 0410/M
ETSI	10A	14 st	5	AC 1014/M
ETSI	25A	10 st	5	AC 2510/M

(Strömpanelen kan bestycas helt enligt dina önskemål)

POWERPAC - PPI 6

Kombinerad 3-fas strömfördelning med både 3poliga och enpoliga uttag. Passar utmärkt till mobila anläggningar. Enkel anslutning med 16A CEE-don.

- Intag/Uttag: 16A
- Avsäkrat 3-pol 16A
- Indikeringslampor för inkommande matning
- 9 st vägguttag fördelade 3 st per fas

STRÖMFÖRSÖRJNING

KRAFTPANEL - KP

Kraftpanel med varje uttag avsäkrat inklusive 3 meter anslutningskabel och enfas 16A. Stickpropp (blå). Kan erhållas med överspänningsskydd.

STANDARD	SÄKRING	ANTAL UTTAG	BESTÄLLNINGSNR	BESTÄLLNINGSNR
19"	6A	6	KP0606A/19	KPS 0606A/19
19"	10A	6	KP0610A/19	KPS 0610A/19



KP 0606A/19



KPS 0610A/19

KRAFTPANEL - KP - 3-FAS

Kraftpanel 3 - fasansluten med varje uttag avsäkrat inklusive 3 meter anslutningskabel och trefas 16A stickpropp. Kan erhållas med överspänningsskydd.

STANDARD	SÄKRING	ANTAL UTTAG	BESTÄLLNINGSNR	BESTÄLLNINGSNR
19"	6A	18	KP0606A/193	KPS 0606A/193
19"	10A	18	KP0610A/193	KPS 0610A/193



KP 0610A/193

KRAFTPANEL - KP165/KP365

Kraftpanel med 12 st T65 - uttag. Levereras med 3 meter kabel och 16A stickpropp.

Beställningsnr: 1-Fas: KP165

Beställningsnr: 3-Fas: KP365



KP 165

RACKBOX - RB

Låsbar förvaringslåda för 19"-montage. Används för PC eller liknande. Höjd = 2HE, djup 400 mm

Beställningsnr: RB 219



RB 219

STRÖMFÖRSÖRJNING

NORMKAPLSING 19"

Kapsling för normapparater max 22 moduler (17,75mm).

Kapslingshöjd: 4HE.

(Automatsäkringar och nollutrustning eller plusskena beställs separat.)

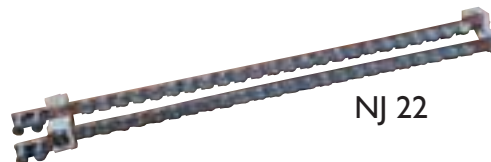
Beställningsnummer: AC I 9/224



AC I 9/224

Nollutrustning med noll- och jordskena för max 22 anslutningar.

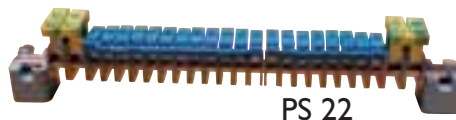
Beställningsnummer: NJ 22



NJ 22

Plusskena för likspänning (48V DC) med 22 st anslutningsklämmor 4 mm² samt 1 st 35 mm².

Beställningsnummer: PS 22



PS 22

Blindplatta för ej utnyttjad modulplats. Längd: 226 mm.

Beställningsnummer: PB I



PB I

Automatsäkringar 10 kA, C-karakteristik (tröga)

Strömstyrka

4A

6A

10A

16A

20A

25A

32A

Beställningsnr

IC4A

IC6A

IC10A

IC16A

IC20A

IC25A

IC32A



AUTOMATSÄKRINGAR

Färdigmonterad normkapsling med automatsäkringar och nollutrustning eller plusskena. Välj apparater och beställ färdigmonterat. OBS! AC I 9/224 samt plusskena ingår.

Beställningsnummer: FMAC I 9/224



FMAC I 9/224

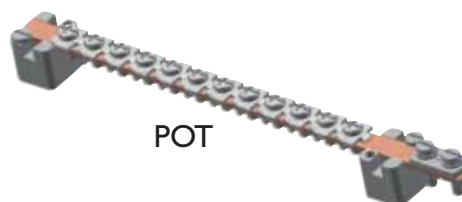
POTENTIALUTJÄMNINGSSATS - POT

Jordskena med 12 klämmor inkl gulgrön kabel 6 mm².

3 stycken en-meterslängder med kabelsko samt

3 stycken två-meterslängder med kabelsko medlevereras.

Beställningsnr: POT 12



POT

TELIASONERA TILLBEHÖR ETSI



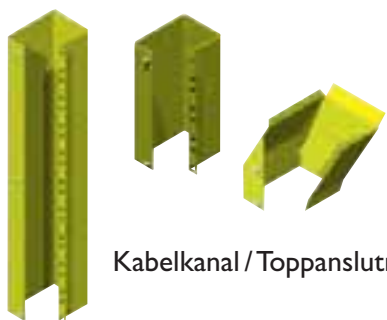
DS22ETUD Diversestativ med Kabelkanaler m.m.

I samarbete med TeliaSonera har vi tagit fram ett system för att säkerställa och förenkla installationen av fiber och kablage. Förhindra skarpa böjningsradier på fiber och håller ordning i stativen.

KABLAGEKANAL

För montering i ETSI- stativ, ger förskjutet 19"- montage tillsammans med Monteringssats IU 19"

ART.NR	TeliaSonera ART.NR	HÖJD
7430379	SXAA I30 255/50	50 mm
7430317	SXAA I30 255/100	100 mm
7430318	SXAA I30 255/200	200 mm
7430319	SXAA I30 255/300	300 mm
7430320	SXAA I30 255/400	400 mm
7430321	SXAA I30 255/500	500 mm
7430322	SXAA I30 255/600	600 mm



Kabelkanal / Toppanslutning

TOPPANSLUTNING

Används för att avsluta kabelkanal

ART.NR	TeliaSonera ART.NR	HÖJD
7430316	SXAA I30 255/T	142 mm



Monteringssats

MONTERINGSSATS IU 19"

Universalfäste för montering av IHE 19"-utrustning i ETSI med kablagekanal. Med kardborreband för fastsättning av fiber kablage.

ART.NR	TeliaSonera ART.NR	HÖJD
7430315	I/SXAA I30 256/35	50 mm



Fäste IU 19" Ericsson/Cisco

FÄSTE FÖR IU 19" SWITCH / HYLLA IU 19"

Anpassad att användas tillsammans med kablagekanal i ETSI- stativ för att montera 19" utrustning. Hyllan används till switchar med bredd på 440-450mm.



Hylla

ART.NR	TeliaSonera ART.NR	HÖJD
7430346	I/SXAA I30 266/35	Ericsson EFN324
7430396	I/SXAA I30 287/35	Cisco ME3400
7430270	I/SXAA I30 263/35	Hylla



Kraftfördelningsenhet

KRAFTFÖRDELNINGSENHET 48 VDC

Anpassad att användas tillsammans med kablagekanal eller standard ETSI skåp med medföljande fäste.

ART.NR	TeliaSonera ART.NR	HÖJD
7430304001	24/BMGA 101 41/8	8 st 4A
7430304002	24/BMGA 101 41/16	16 st 4A
7430304003	24/BMGA 101 41/24	24 st 4A

Utökning för kraftfördelningsenhet

7430314	BYA 101 41/8	8 st 4A
---------	--------------	---------



Adapterhylla

ADAPTERHYLLA MED ELUTTAG 230 VAC

Anpassad att användas tillsammans med kablagekanal i ETSI-stativ. Används för att fästa strömadapters. 9st 230 uttag.

ART.NR	TeliaSonera ART.NR	HÖJD
7430357	SXAA 130 268/9	150 mm

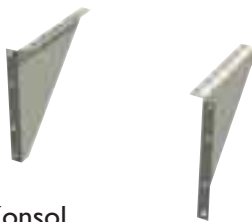


Kraftpanel

KRAFTPANEL 230 VAC

Anpassad att användas tillsammans med kablagekanal i ETSI-stativ. Med 24 st C13 eluttag fördelade på sex grupper om fyra uttag. 4A säkring per grupp.

ART.NR	TeliaSonera ART.NR	HÖJD
7430400	1/BMGA 1010 42/624	200 mm



Konsol

KONSOL

Används för vertikalt 19" -montage i ETSI-stativ. Bygger 4 ETSI enheter i höjdlängd och ger 4 HE 19" i djupled.

ART.NR	TeliaSonera ART.NR
7430101	SXAA 130 308



Kabelmagasin

KABELAGEMAGASIN

Anpassad att användas tillsammans med kablagekanaler. Hanterar längder på kablage (fiber) 300-1800 mm

ART.NR	TeliaSonera ART.NR	HÖJD
33979	SXAA 130 254/300	300 mm

FLEXIBELT SKRÄDDAR

System för uppbyggnad av flexibla, individuellt kundanpassade data & nätverksskåp eller -stativ.

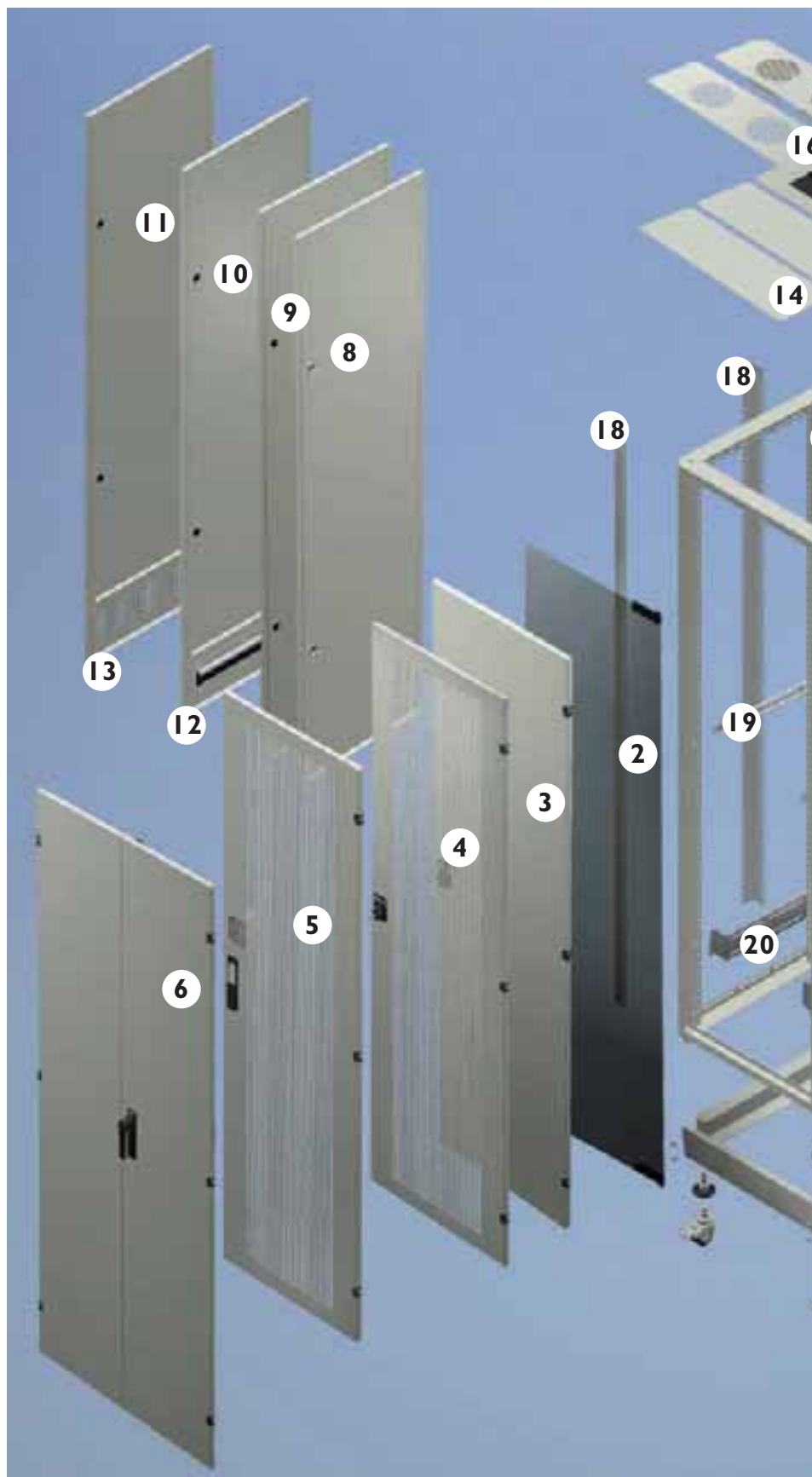
Skåpen levereras komplett monterade med önskad bestyckning och tillbehör samt dörrar, bak- och sidostycken, skenor, profiler, socklar, tak etc. Allt enligt dina egna specifikationer, önskemål och ök. med vår säljavdelning.

Ingående profiler är valfritt 19" eller ETSI.

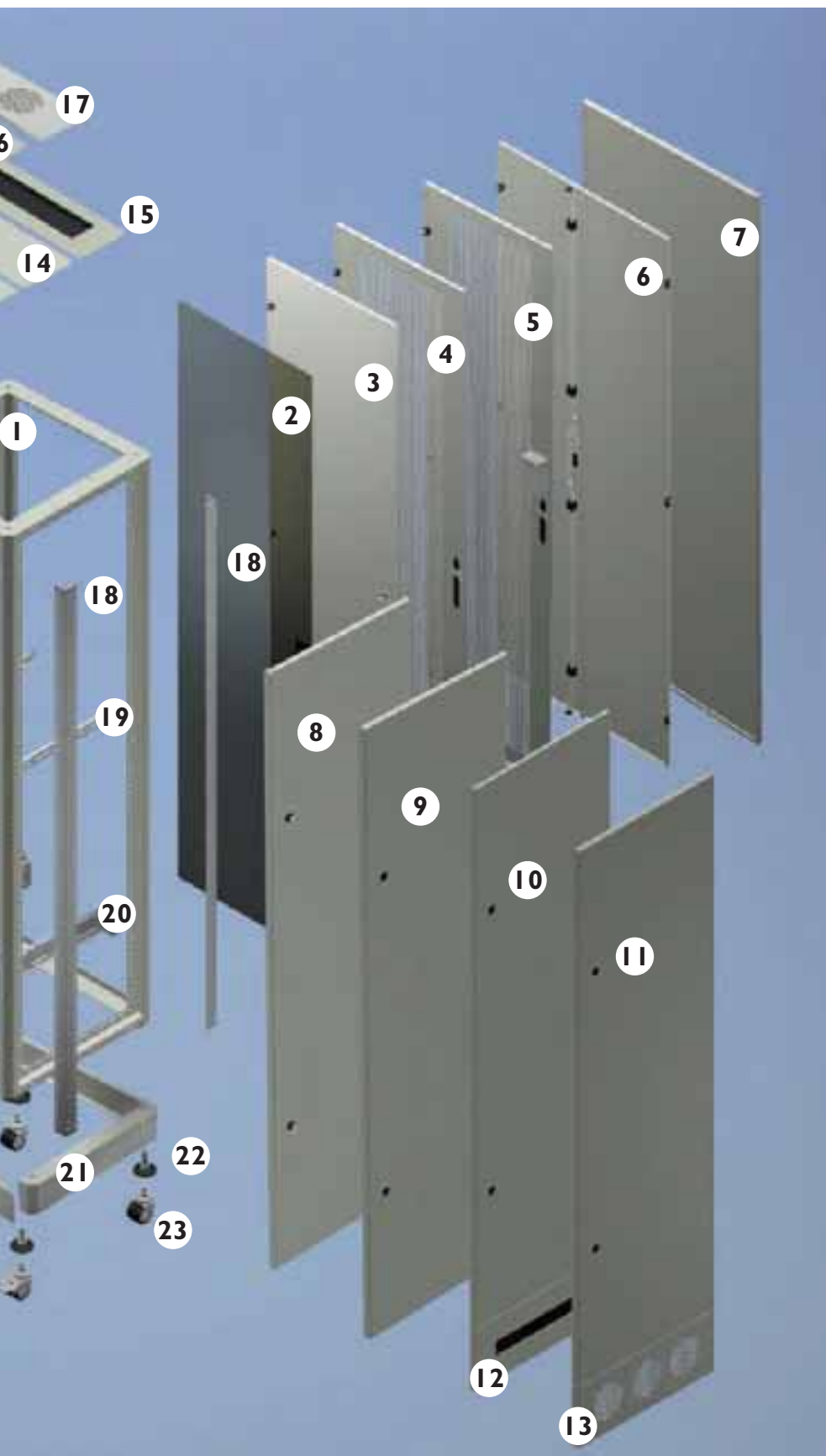
Levereras inklusive sats med 20 st. korgmuttrar M6, skruv samt torxnyckel.

Specifikationer:

- Front:Valfri
- Bakstycke:Valfri
- Sidostycken:Valfri
- Förberedd med M12 gänghål för montering av hjul, stödfötter eller sockel (Ökar höjden med 100 mm).
- Kabelgenomföring: Valfri, kundanpassad lösning.
- Jordanslutning i ram.
- Hyllor kan monteras direkt i hörnstolparna.
- Ytbehandling: RAL 7035 (ljusgrå) strukturerad pulverlack.



SYTT GOLVSKÅP DC



- 1 Golvstativ, DC
- 2 Dörr, GD
- 3 Dörr, PD
- 4 Dörr, PDV
- 5 Dörr, PDVE
- 6 Dörr, PDD
- 7 Bakstycke, BD
- 8 Sidoplåt, SPDC
- 9 Sidoplåt, SPD
- 10 Sidoplåt, förkortad SPD med tillsats 200 mm
- 11 Sidoplåt, förkortad SPDC med tillsats 200 mm
- 12 Sidoplåtstillsats med kabelgenomföring, SK
- 13 Sidoplåtstillsats med ventilation, SV
- 14 Tak- botten- och täckplåtar, TP
- 15 Tak- och bottenplåtar, kabelgenomföring, TPD
- 16 Tak- och bottenplåtar, ventilation, TPV
- 17 Tak- och bottenplåtar, fläktpaket, TPF 2
- 18 19"- alt. ETSI-profiler, RRD alt. ESD (ESD enbart i 700/800 mm breda skåp)
- 19 Djupprofil, DJP, (monteras på mitten i 600 mm breda stativ/skåp)
- 20 Djupprofil med breddreducering, DPD (monteras upptill, i mitten och nedtill i 700/800 mm breda stativ/skåp)
- 21 Sockel, SOD
- 22 Ställbara fötter M12 30
- 23 Dubbelhjul, HJD

KABELTILLBEHÖR

KABELPROFIL - KPB

För montering av kabel i skåpets bredd.
Tillverkad i 1,5 mm stålplåt.
Ytbehandling: RAL 7035 (ljusgrå),
strukturerad pulverlack.

FÖR SKÅP MED BREDD (MM)	BESTÄLLNINGSNUMMER
600	KPB 60
700	KPB 70
800	KPB 80

KABELPROFIL - KPJ

För montering av kabel i skåpets djup.
Tillverkad i 1,5 mm stålplåt.
Ytbehandling: RAL 7035 (ljusgrå),
strukturerad pulverlack.

FÖR SKÅP MED DJUP (MM)	BESTÄLLNINGSNUMMER
600	KPJ 60
700	KPJ 70
800	KPJ 80
950	KPJ 95

19" PANEL FÖR KABLERING - TFP

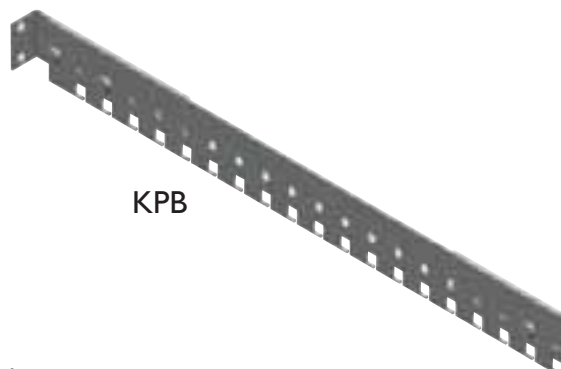
Panel med byglar i 1,5 mm stålplåt.
Ytbehandling: RAL 7035 (ljusgrå),
strukturerad pulverlack. Höjd: 1 HE
Beställningsnummer: TFP 01

KABLERINGSBYGEL - KB

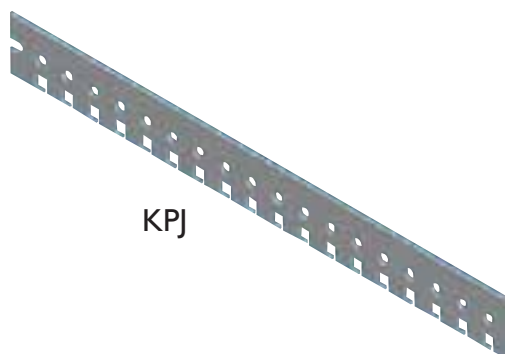
Bygel för kablagehantering. Monteras på profiler
eller stativstolpar. Dimension: 40 x 30 mm
Beställningsnummer: KB43

Kableringsbygel för montage i 9 x 9 mm hål (19"-hål)
Dimension 40 x 40 mm
Beställningsnummer: KBP 44

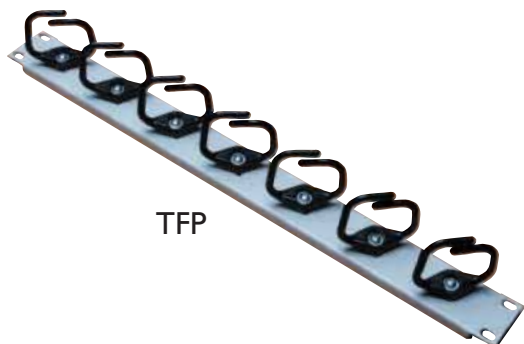
Kableringsband reglerbart (kardborrband)
Dimension max 100 mm i diameter
Beställningsnummer: KBK 100



KPB



KPJ



TFP



KB 43



KBP 44



KBK 100



BOX 18 • 841 21 ÅNGE
Telefon +46 690 76 30 00
info@elkapsling.se • order@elkapsling.se

www.elkapsling.se